

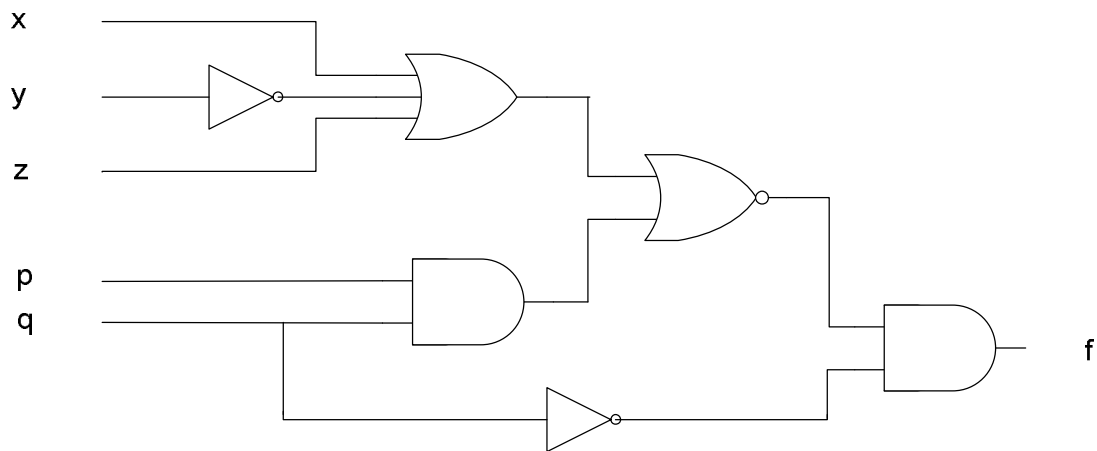


# 1

Ime, prezime i broj indeksa	
Datum	
Broj poena	

**LABORATORIJSKI ZADATAK:**

1. Konvertovati logičku šemu sa slike u leder dijagram.



2. Uz pomoć *S7-PLCSIM* simulatora proveriti funkcionalnu ispravnost lader dijagrama.

<b>x</b>	<b>y</b>	<b>z</b>	<b>p</b>	<b>q</b>	<b>f</b>
0	0	0	0	0	
0	0	0	0	1	
0	0	0	1	0	
0	0	0	1	1	
0	0	1	0	0	
0	0	1	0	1	
0	0	1	1	0	
0	0	1	1	1	
0	1	0	0	0	
0	1	0	0	1	
0	1	0	1	0	
0	1	0	1	1	
0	1	1	0	0	
0	1	1	0	1	
0	1	1	1	0	
0	1	1	1	1	
1	0	0	0	0	
1	0	0	0	1	
1	0	0	1	0	
1	0	0	1	1	
1	0	1	0	0	
1	0	1	0	1	
1	0	1	1	0	
1	0	1	1	1	
1	1	0	0	0	
1	1	0	0	1	
1	1	0	1	0	
1	1	0	1	1	
1	1	1	0	0	
1	1	1	0	1	
1	1	1	1	0	
1	1	1	1	1	

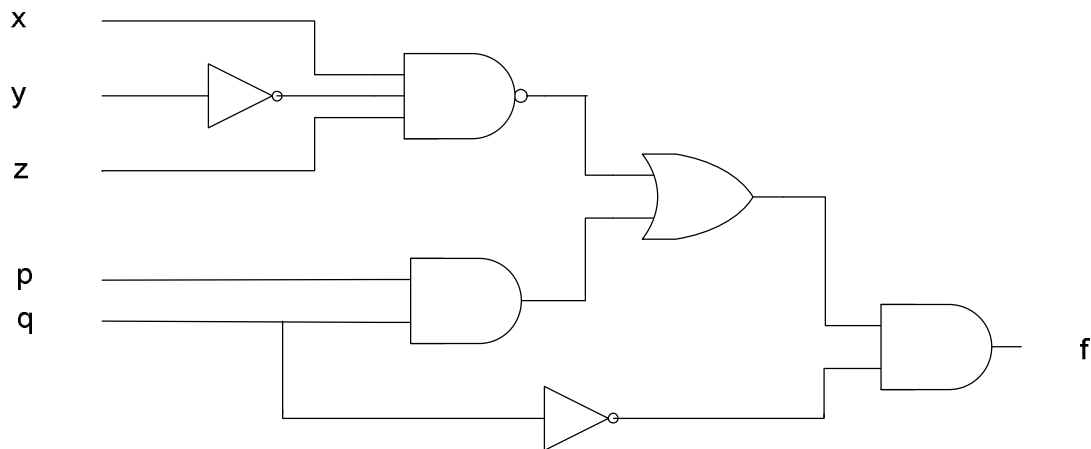


# 2

Ime, prezime i broj indeksa	
Datum	
Broj poena	

LABORATORIJSKI ZADATAK:

1. Konvertovati logičku šemu sa slike u leder dijagram.



2. Uz pomoć *S7-PLCSIM* simulatora proveriti funkcionalnu ispravnost lader dijagrama.

<b>x</b>	<b>y</b>	<b>z</b>	<b>p</b>	<b>q</b>	<b>f</b>
0	0	0	0	0	
0	0	0	0	1	
0	0	0	1	0	
0	0	0	1	1	
0	0	1	0	0	
0	0	1	0	1	
0	0	1	1	0	
0	0	1	1	1	
0	1	0	0	0	
0	1	0	0	1	
0	1	0	1	0	
0	1	0	1	1	
0	1	1	0	0	
0	1	1	0	1	
0	1	1	1	0	
0	1	1	1	1	
1	0	0	0	0	
1	0	0	0	1	
1	0	0	1	0	
1	0	0	1	1	
1	0	1	0	0	
1	0	1	0	1	
1	0	1	1	0	
1	0	1	1	1	
1	1	0	0	0	
1	1	0	0	1	
1	1	0	1	0	
1	1	0	1	1	
1	1	1	0	0	
1	1	1	0	1	
1	1	1	1	0	
1	1	1	1	1	

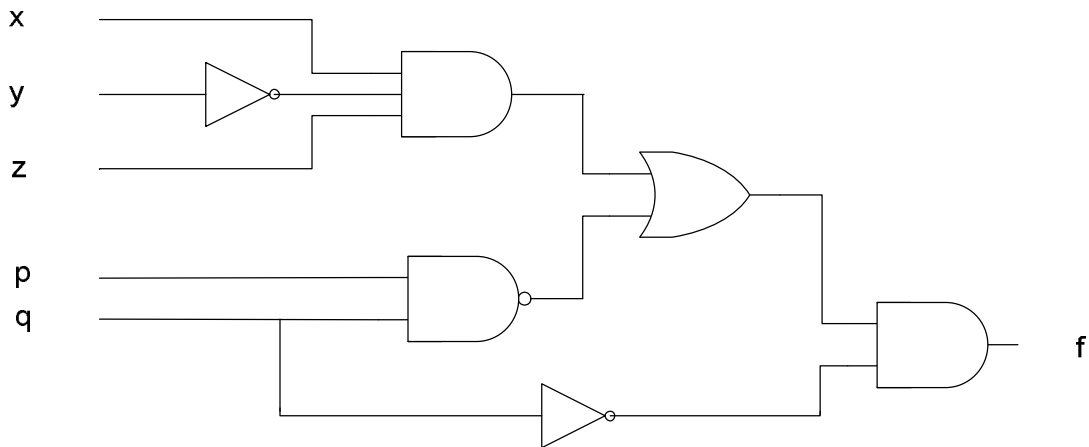


# 3

Ime, prezime i broj indeksa	
Datum	
Broj poena	

**LABORATORIJSKI ZADATAK:**

1. Konvertovati logičku šemu sa slike u leder dijagram.



2. Uz pomoć *S7-PLCSIM* simulatora proveriti funkcionalnu ispravnost lader dijagrama.

<b>x</b>	<b>y</b>	<b>z</b>	<b>p</b>	<b>q</b>	<b>f</b>
0	0	0	0	0	
0	0	0	0	1	
0	0	0	1	0	
0	0	0	1	1	
0	0	1	0	0	
0	0	1	0	1	
0	0	1	1	0	
0	0	1	1	1	
0	1	0	0	0	
0	1	0	0	1	
0	1	0	1	0	
0	1	0	1	1	
0	1	1	0	0	
0	1	1	0	1	
0	1	1	1	0	
0	1	1	1	1	
1	0	0	0	0	
1	0	0	0	1	
1	0	0	1	0	
1	0	0	1	1	
1	0	1	0	0	
1	0	1	0	1	
1	0	1	1	0	
1	0	1	1	1	
1	1	0	0	0	
1	1	0	0	1	
1	1	0	1	0	
1	1	0	1	1	
1	1	1	0	0	
1	1	1	0	1	
1	1	1	1	0	
1	1	1	1	1	

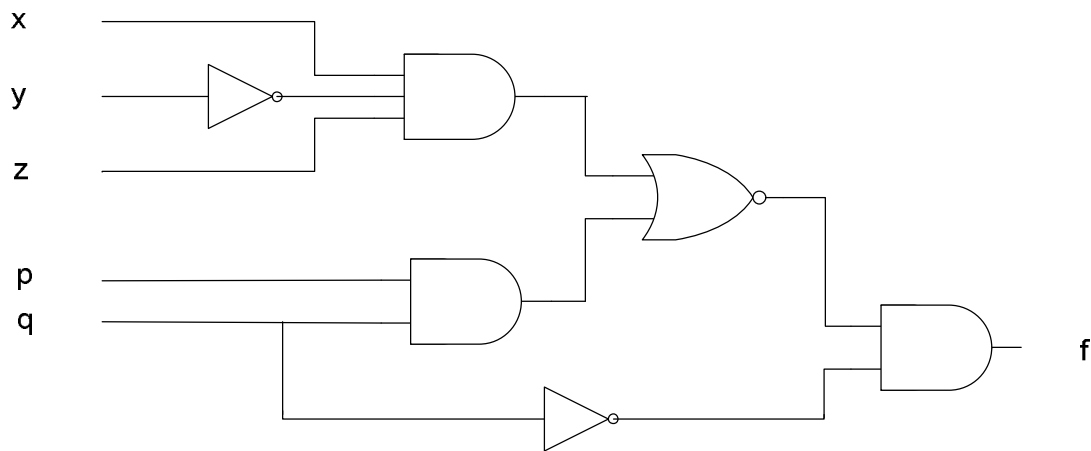


# 4

Ime, prezime i broj indeksa	
Datum	
Broj poena	

LABORATORIJSKI ZADATAK:

1. Konvertovati logičku šemu sa slike u leder dijagram.



2. Uz pomoć *S7-PLCSIM* simulatora proveriti funkcionalnu ispravnost lader dijagrama.

<b>x</b>	<b>y</b>	<b>z</b>	<b>p</b>	<b>q</b>	<b>f</b>
0	0	0	0	0	
0	0	0	0	1	
0	0	0	1	0	
0	0	0	1	1	
0	0	1	0	0	
0	0	1	0	1	
0	0	1	1	0	
0	0	1	1	1	
0	1	0	0	0	
0	1	0	0	1	
0	1	0	1	0	
0	1	0	1	1	
0	1	1	0	0	
0	1	1	0	1	
0	1	1	1	0	
0	1	1	1	1	
1	0	0	0	0	
1	0	0	0	1	
1	0	0	1	0	
1	0	0	1	1	
1	0	1	0	0	
1	0	1	0	1	
1	0	1	1	0	
1	0	1	1	1	
1	1	0	0	0	
1	1	0	0	1	
1	1	0	1	0	
1	1	0	1	1	
1	1	1	0	0	
1	1	1	0	1	
1	1	1	1	0	
1	1	1	1	1	



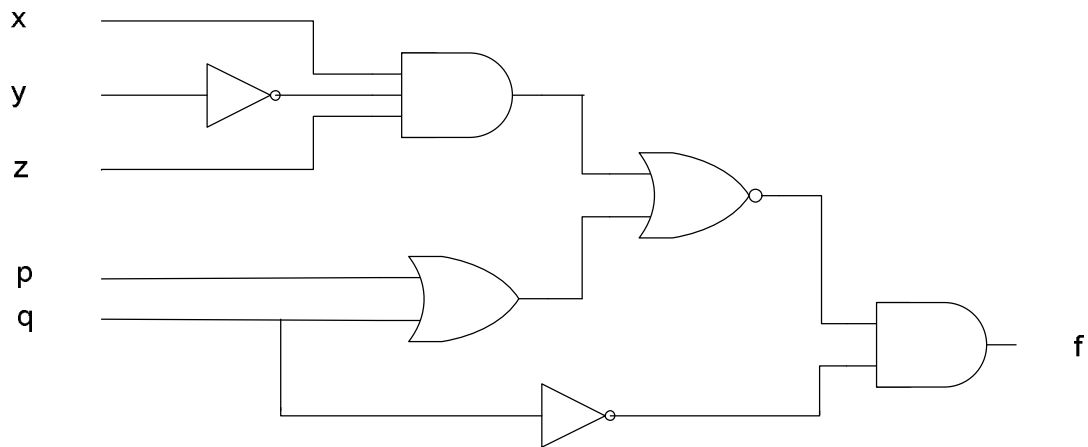


# 5

Ime, prezime i broj indeksa	
Datum	
Broj poena	

**LABORATORIJSKI ZADATAK:**

1. Konvertovati logičku šemu sa slike u leder dijagram.



2. Uz pomoć *S7-PLCSIM* simulatora proveriti funkcionalnu ispravnost lader dijagrama.

<b>x</b>	<b>y</b>	<b>z</b>	<b>p</b>	<b>q</b>	<b>f</b>
0	0	0	0	0	
0	0	0	0	1	
0	0	0	1	0	
0	0	0	1	1	
0	0	1	0	0	
0	0	1	0	1	
0	0	1	1	0	
0	0	1	1	1	
0	1	0	0	0	
0	1	0	0	1	
0	1	0	1	0	
0	1	0	1	1	
0	1	1	0	0	
0	1	1	0	1	
0	1	1	1	0	
0	1	1	1	1	
1	0	0	0	0	
1	0	0	0	1	
1	0	0	1	0	
1	0	0	1	1	
1	0	1	0	0	
1	0	1	0	1	
1	0	1	1	0	
1	0	1	1	1	
1	1	0	0	0	
1	1	0	0	1	
1	1	0	1	0	
1	1	0	1	1	
1	1	1	0	0	
1	1	1	0	1	
1	1	1	1	0	
1	1	1	1	1	

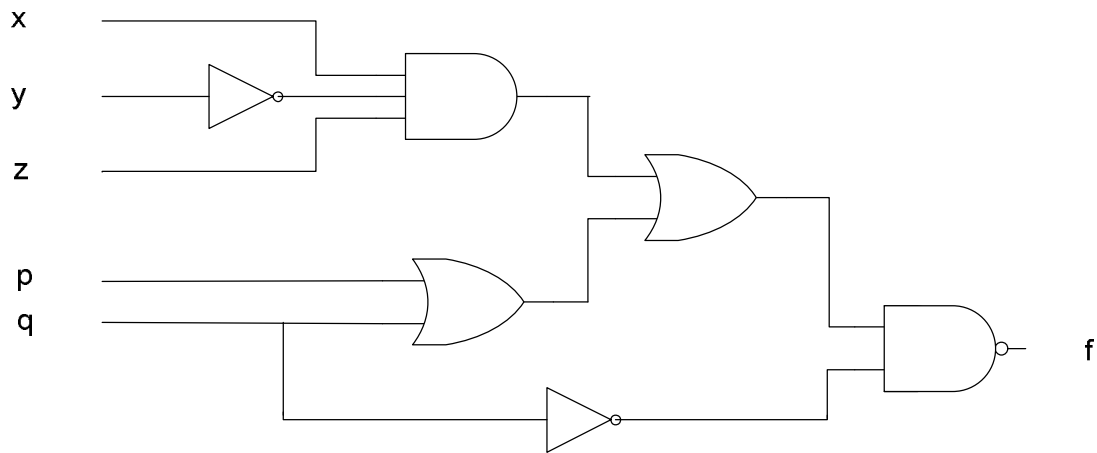


# 6

Ime, prezime i broj indeksa	
Datum	
Broj poena	

LABORATORIJSKI ZADATAK:

1. Konvertovati logičku šemu sa slike u leder dijagram.



2. Uz pomoć S7-PLCSIM simulatora proveriti funkcionalnu ispravnost lader dijagrama.

<b>x</b>	<b>y</b>	<b>z</b>	<b>p</b>	<b>q</b>	<b>f</b>
0	0	0	0	0	
0	0	0	0	1	
0	0	0	1	0	
0	0	0	1	1	
0	0	1	0	0	
0	0	1	0	1	
0	0	1	1	0	
0	0	1	1	1	
0	1	0	0	0	
0	1	0	0	1	
0	1	0	1	0	
0	1	0	1	1	
0	1	1	0	0	
0	1	1	0	1	
0	1	1	1	0	
0	1	1	1	1	
1	0	0	0	0	
1	0	0	0	1	
1	0	0	1	0	
1	0	0	1	1	
1	0	1	0	0	
1	0	1	0	1	
1	0	1	1	0	
1	0	1	1	1	
1	1	0	0	0	
1	1	0	0	1	
1	1	0	1	0	
1	1	0	1	1	
1	1	1	0	0	
1	1	1	0	1	
1	1	1	1	0	
1	1	1	1	1	

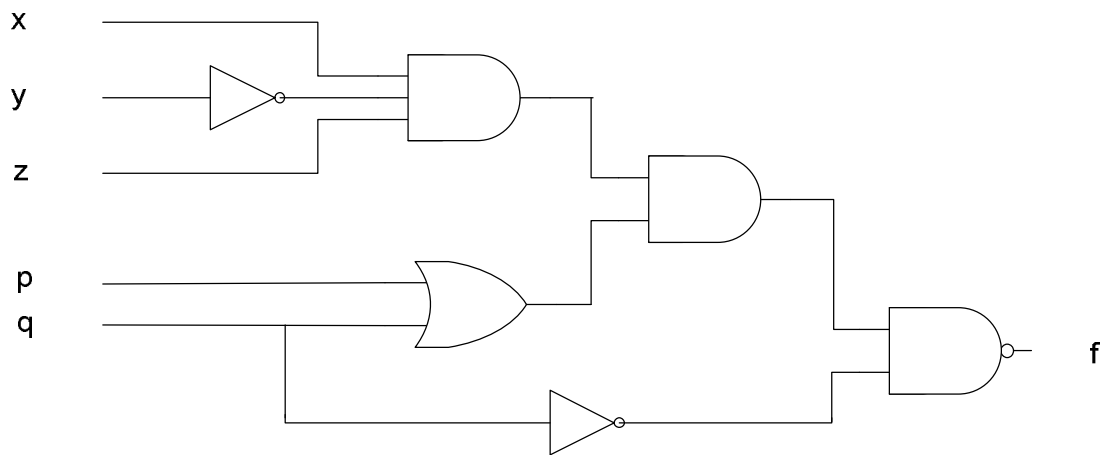


# 7

Ime, prezime i broj indeksa	
Datum	
Broj poena	

**LABORATORIJSKI ZADATAK:**

1. Konvertovati logičku šemu sa slike u leder dijagram.



2. Uz pomoć *S7-PLCSIM* simulatora proveriti funkcionalnu ispravnost lader dijagrama.

<b>x</b>	<b>y</b>	<b>z</b>	<b>p</b>	<b>q</b>	<b>f</b>
0	0	0	0	0	
0	0	0	0	1	
0	0	0	1	0	
0	0	0	1	1	
0	0	1	0	0	
0	0	1	0	1	
0	0	1	1	0	
0	0	1	1	1	
0	1	0	0	0	
0	1	0	0	1	
0	1	0	1	0	
0	1	0	1	1	
0	1	1	0	0	
0	1	1	0	1	
0	1	1	1	0	
0	1	1	1	1	
1	0	0	0	0	
1	0	0	0	1	
1	0	0	1	0	
1	0	0	1	1	
1	0	1	0	0	
1	0	1	0	1	
1	0	1	1	0	
1	0	1	1	1	
1	1	0	0	0	
1	1	0	0	1	
1	1	0	1	0	
1	1	0	1	1	
1	1	1	0	0	
1	1	1	0	1	
1	1	1	1	0	
1	1	1	1	1	

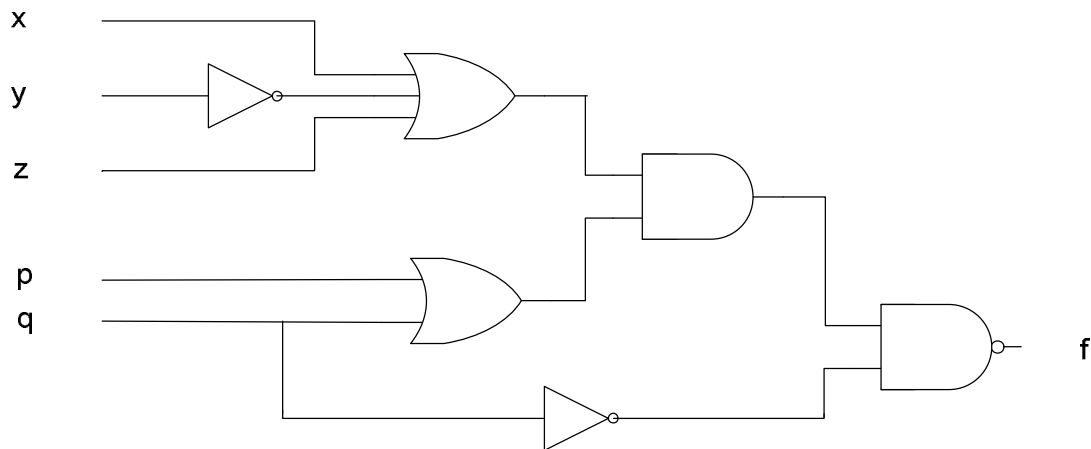


# 8

Ime, prezime i broj indeksa	
Datum	
Broj poena	

LABORATORIJSKI ZADATAK:

1. Konvertovati logičku šemu sa slike u leder dijagram.



2. Uz pomoć S7-PLCSIM simulatora proveriti funkcionalnu ispravnost lader dijagrama.

x	y	z	p	q	f
0	0	0	0	0	
0	0	0	0	1	
0	0	0	1	0	
0	0	0	1	1	
0	0	1	0	0	
0	0	1	0	1	
0	0	1	1	0	
0	0	1	1	1	
0	1	0	0	0	
0	1	0	0	1	
0	1	0	1	0	
0	1	0	1	1	
0	1	1	0	0	
0	1	1	0	1	
0	1	1	1	0	
0	1	1	1	1	
1	0	0	0	0	
1	0	0	0	1	
1	0	0	1	0	
1	0	0	1	1	
1	0	1	0	0	
1	0	1	0	1	
1	0	1	1	0	
1	0	1	1	1	
1	1	0	0	0	
1	1	0	0	1	
1	1	0	1	0	
1	1	0	1	1	
1	1	1	0	0	
1	1	1	0	1	
1	1	1	1	0	
1	1	1	1	1	



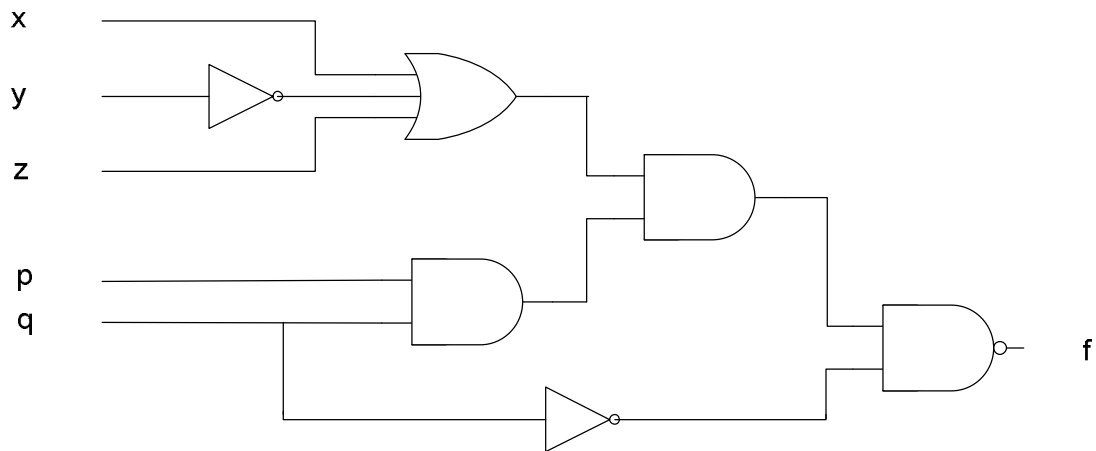


# 9

Ime, prezime i broj indeksa	
Datum	
Broj poena	

**LABORATORIJSKI ZADATAK:**

1. Konvertovati logičku šemu sa slike u leder dijagram.



2. Uz pomoć *S7-PLCSIM* simulatora proveriti funkcionalnu ispravnost lader dijagrama.

<b>x</b>	<b>y</b>	<b>z</b>	<b>p</b>	<b>q</b>	<b>f</b>
0	0	0	0	0	
0	0	0	0	1	
0	0	0	1	0	
0	0	0	1	1	
0	0	1	0	0	
0	0	1	0	1	
0	0	1	1	0	
0	0	1	1	1	
0	1	0	0	0	
0	1	0	0	1	
0	1	0	1	0	
0	1	0	1	1	
0	1	1	0	0	
0	1	1	0	1	
0	1	1	1	0	
0	1	1	1	1	
1	0	0	0	0	
1	0	0	0	1	
1	0	0	1	0	
1	0	0	1	1	
1	0	1	0	0	
1	0	1	0	1	
1	0	1	1	0	
1	0	1	1	1	
1	1	0	0	0	
1	1	0	0	1	
1	1	0	1	0	
1	1	0	1	1	
1	1	1	0	0	
1	1	1	0	1	
1	1	1	1	0	
1	1	1	1	1	

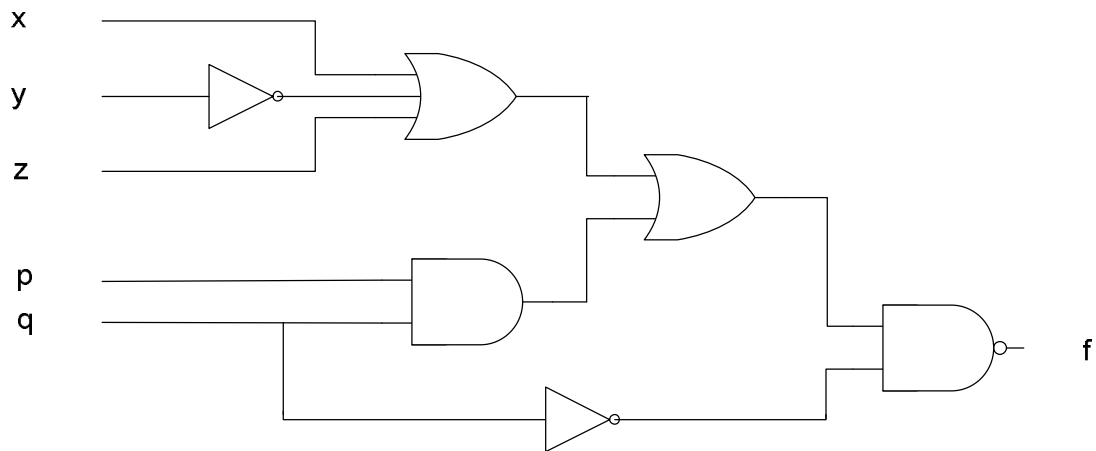


# 10

Ime, prezime i broj indeksa	
Datum	
Broj poena	

**LABORATORIJSKI ZADATAK:**

1. Konvertovati logičku šemu sa slike u leder dijagram.



2. Uz pomoć *S7-PLCSIM* simulatora proveriti funkcionalnu ispravnost leder dijagrama.

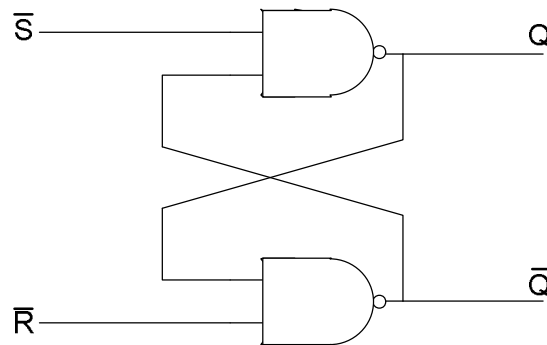
<b>x</b>	<b>y</b>	<b>z</b>	<b>p</b>	<b>q</b>	<b>f</b>
0	0	0	0	0	
0	0	0	0	1	
0	0	0	1	0	
0	0	0	1	1	
0	0	1	0	0	
0	0	1	0	1	
0	0	1	1	0	
0	0	1	1	1	
0	1	0	0	0	
0	1	0	0	1	
0	1	0	1	0	
0	1	0	1	1	
0	1	1	0	0	
0	1	1	0	1	
0	1	1	1	0	
0	1	1	1	1	
1	0	0	0	0	
1	0	0	0	1	
1	0	0	1	0	
1	0	0	1	1	
1	0	1	0	0	
1	0	1	0	1	
1	0	1	1	0	
1	0	1	1	1	
1	1	0	0	0	
1	1	0	0	1	
1	1	0	1	0	
1	1	0	1	1	
1	1	1	0	0	
1	1	1	0	1	
1	1	1	1	0	
1	1	1	1	1	



Ime, prezime i broj indeksa	
Datum	
Broj poena	

LABORATORIJSKI ZADATAK:

1. Nacrtati leder dijagram RS leč kola.



$$Q_{n+1} = S + \bar{R} \cdot Q_n$$

Napomena:

$Q_n$  – stanje leča u trenutku  $t=t_n$  (pre upisa)

$Q_{n+1}$  – stanje leča u trenutku  $t=t_{n+1}$  (nakon upisa)

2. Uz pomoć *S7-PLCSIM* simulatora proveriti funkcionalnu ispravnost lader dijagrama.

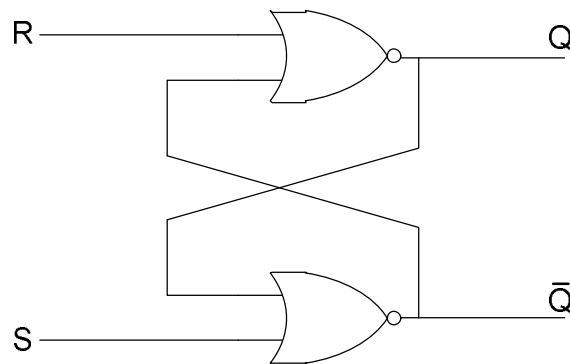
<b>S</b>	<b>R</b>	<b>Q<sub>n+1</sub></b>	<b><math>\overline{Q}_{n+1}</math></b>
0	0		
0	1		
1	0		
1	1		



Ime, prezime i broj indeksa	
Datum	
Broj poena	

LABORATORIJSKI ZADATAK:

1. Nacrtati leder dijagram RS leč kola.



$$Q_{n+1} = \bar{R} \cdot (S + Q_n)$$

Napomena:

$Q_n$  – stanje leča u trenutku  $t=t_n$  (pre upisa)

$Q_{n+1}$  – stanje leča u trenutku  $t=t_{n+1}$  (nakon upisa)

2. Uz pomoć *S7-PLCSIM* simulatora proveriti funkcionalnu ispravnost lader dijagrama.

<b>S</b>	<b>R</b>	<b>Q<sub>n+1</sub></b>	<b><math>\overline{Q}_{n+1}</math></b>
0	0		
0	1		
1	0		
1	1		

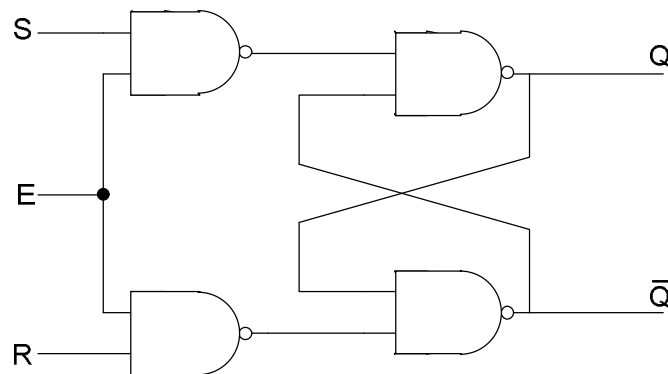




Ime, prezime i broj indeksa	
Datum	
Broj poena	

LABORATORIJSKI ZADATAK:

1. Nacrtati leder dijagram RS leč kola sa signalom dozvole.



$$Q_{n+1} = E \cdot S + \bar{E} \cdot \bar{R} \cdot Q_n$$

Napomena:

$Q_n$  – stanje leča u trenutku  $t=t_n$  (pre upisa)

$Q_{n+1}$  – stanje leča u trenutku  $t=t_{n+1}$  (nakon upisa)

2. Uz pomoć *S7-PLCSIM* simulatora proveriti funkcionalnu ispravnost lader dijagrama.

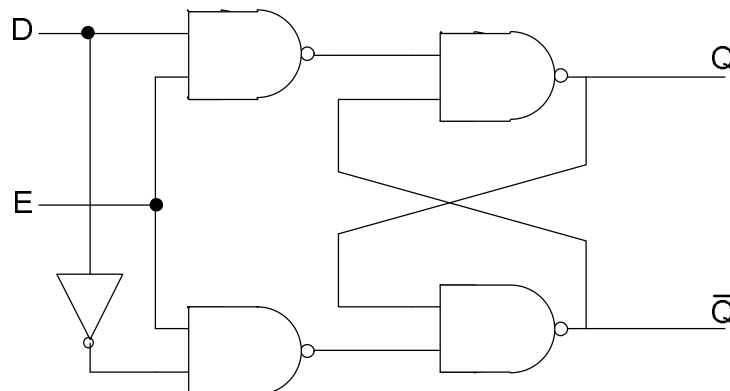
<b>E</b>	<b>S</b>	<b>R</b>	<b>Q<sub>n+1</sub></b>	<b><math>\overline{Q}_{n+1}</math></b>
0	0	0		
0	0	1		
0	1	0		
0	1	1		
1	0	0		
1	0	1		
1	1	0		
1	1	1		



Ime, prezime i broj indeksa	
Datum	
Broj poena	

LABORATORIJSKI ZADATAK:

1. Nacrtati leder dijagram D leč kola sa signalom dozvole.



$$Q_{n+1} = E \cdot D + \bar{E} \cdot Q_n$$

Napomena:

$Q_n$  – stanje leča u trenutku  $t=t_n$  (pre upisa)

$Q_{n+1}$  – stanje leča u trenutku  $t=t_{n+1}$  (nakon upisa)

2. Uz pomoć *S7-PLCSIM* simulatora proveriti funkcionalnu ispravnost leder dijagrama.

<b>E</b>	<b>D</b>	<b><math>Q_{n+1}</math></b>	<b><math>\overline{Q}_{n+1}</math></b>
0	0		
0	1		
1	0		
1	1		