



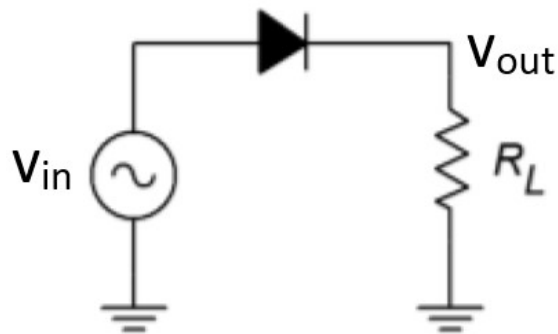
# PRIMENE OPERACIONIH POJAČAVAČA U NELINEARNIM KOLIMA

## Primene OP u nelinearnim kolima

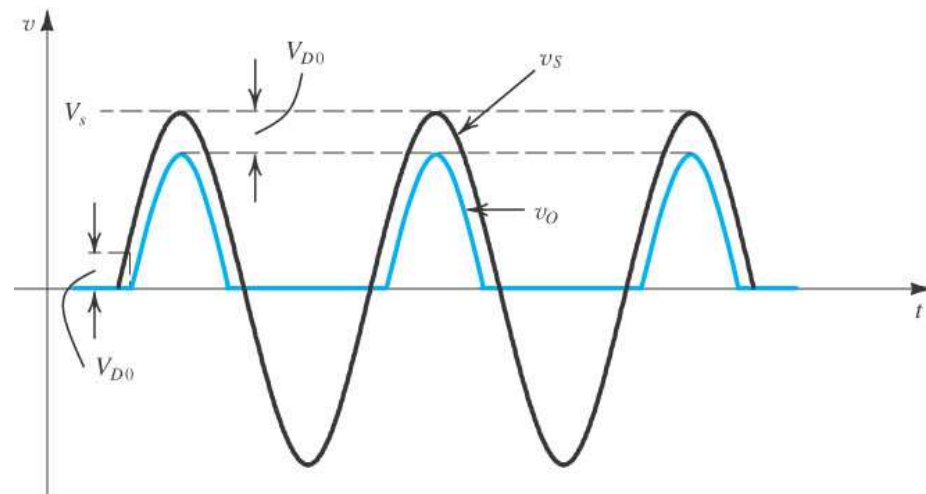
- **Precizni ispravljač**
- **Aktivni ograničavači napona**
- **Aktivni klamperi**
- **Detektori vršne vrednosti signala**
- **Funkcijski generatori**
- **Logaritamski pojačavači**
- **Eksponecijalni pojačavači**

## Idealna dioda (precizni ispravljajč)

Bitan nedostatak klasičnog polutalasnog ispravljaja realizovanog diodom je da je neupotrebljiv kada je amplituda ulaznog signala mala, odnosno približno jednaka pragu provođenja diode  $V_\gamma = 0.6$  V. Čak i kada je ulazni signal veće amplitude unose se izobličenja u izlazni napon jer kolo ne propušta manje vrednosti pozitivnog napona.



$$v_{out} = \begin{cases} v_{in} - V_\gamma & \text{za } v_{in} > V_\gamma \\ 0 & \text{za } v_{in} \leq V_\gamma \end{cases}$$



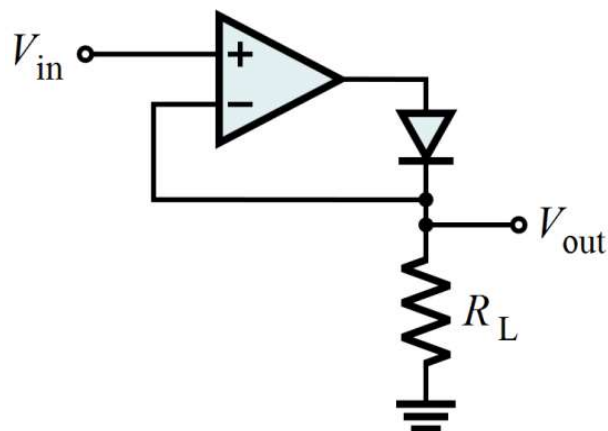
## Idealna dioda (precizni ispravljajč)

Kolo preciznog ispravljaja sadrži operacioni pojačavač i diodu preko koje se uspostavlja negativna povratna sprega. Ovo kolo se ponaša kao diode čiji je prag provođenja  $V_\gamma \approx 0V$  (destak mikrovolti). Operacioni pojačavač prolazi kroz dva režima rada prilikom promene vrednosti napona na ulazu:

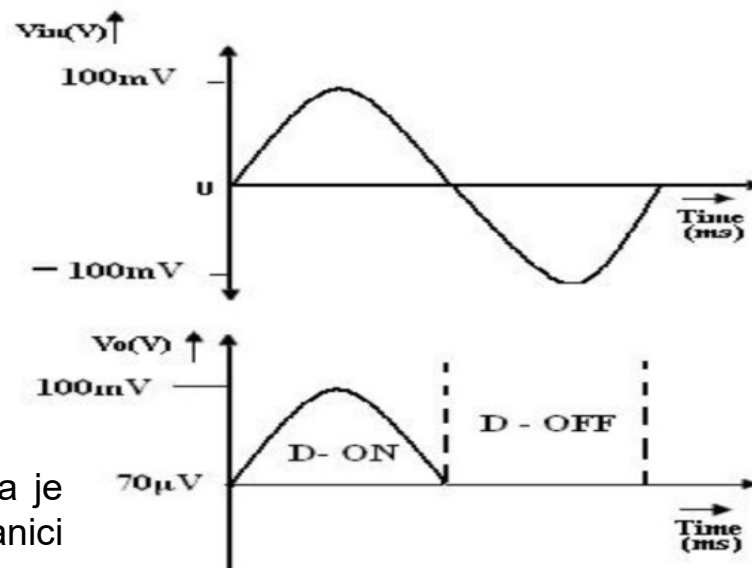
- **Linearni režim rada** kada dioda vodi i uspostavlja se negativna povratna sprega.
- **Negativno zasićenje:** dioda ne vodi i OP je bez povratne sprega. Invertujući ulaz je na potencijalu 0 jer ne teče struja kroz  $R_L$ .

$$V_{in} > \frac{V_\gamma}{A_0} \Rightarrow V_{AK} = V_\gamma \quad V_{out} = V_{in}$$

$$V_{in} < \frac{V_\gamma}{A_0} \Rightarrow V_{out} = 0$$

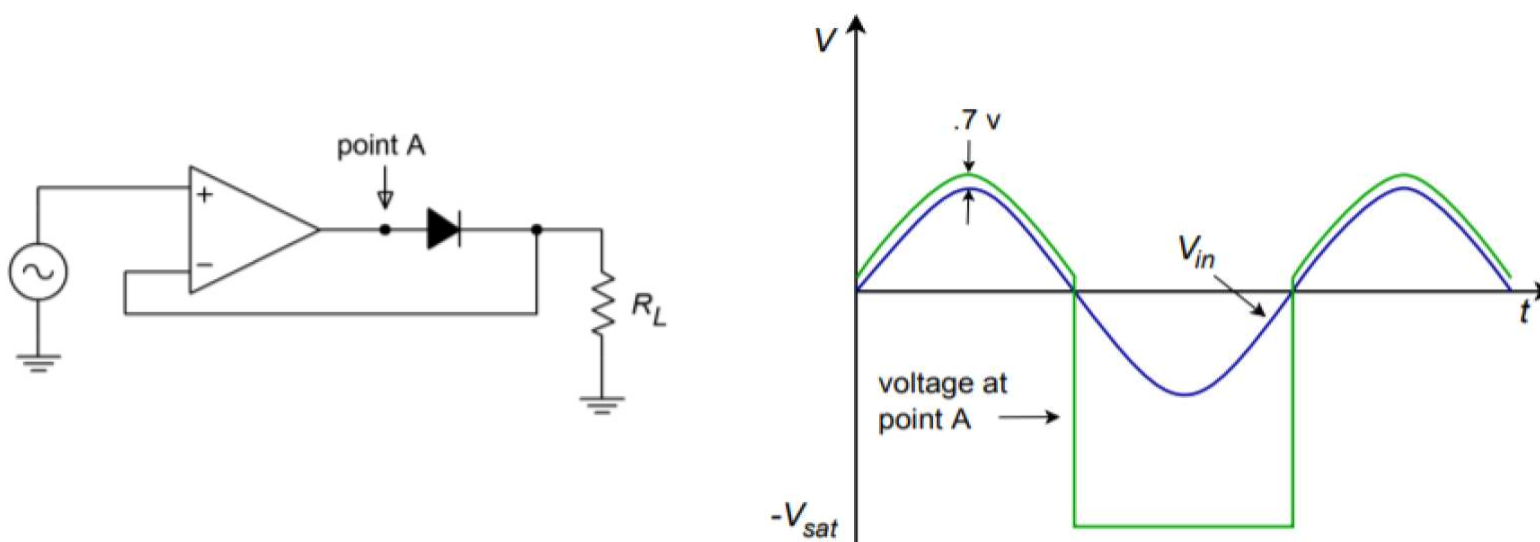


Nejednačine za opseg pojedinih režima rada izvedene su kada je dioda na granici vodjenja  $V_{AK} = V_\gamma$  a operacioni pojačavač na granici izmedju aktivne oblasti i zasićenja i važi  $V_o = A_o(V_{in} - V_{out})$ .



## Idealna dioda (precizni ispravljajč)

Kada napon na ulazu menja znak dolazi do nagle promene izlaznog napona operacionog pojačavača, od  $V_\gamma$  na napon negativnog zasićenja, što iznosi priraštaj od desetak volti. Ukoliko je perioda signala mala operacioni pojačavač će ispratiti ovu naglu promenu napona. Ukoliko je međutim frekvencija signala veća doći će do izobličenja zbog ograničene brzine odziva operacionog pojačavača (slew rate).

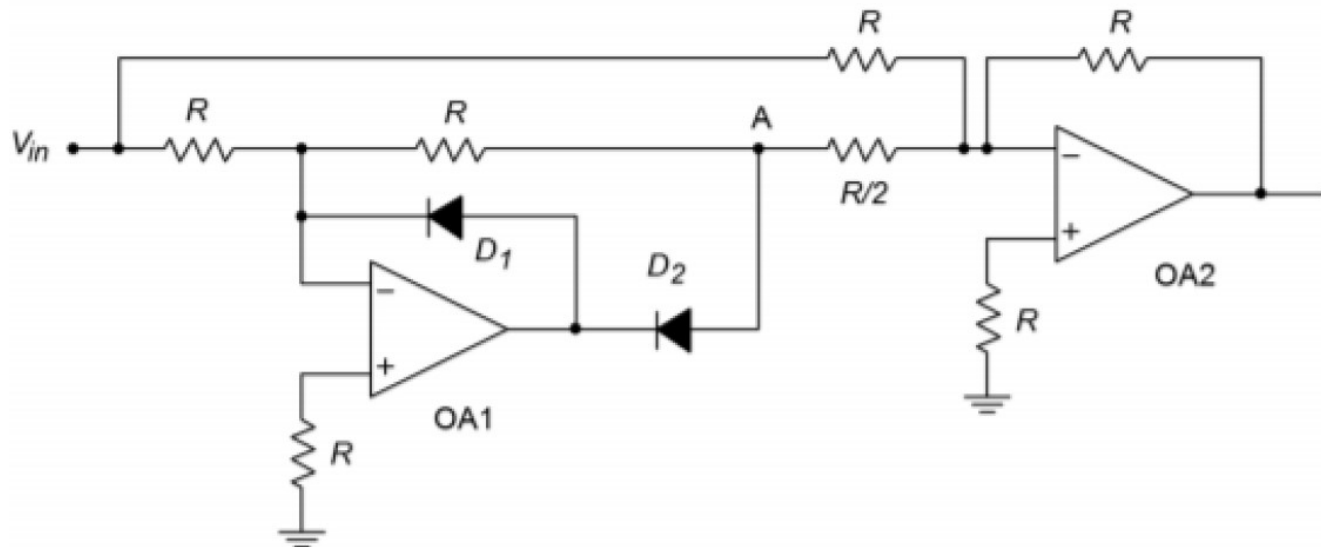


# Dvostrani precizni usmerač

Jedan način da se realizuje precizni dvostrani usmerač je kombinacija invertujućeg i neinvertujućeg jednostranog usmerača sa diferencijalnim pojačavačem. Ovde je prikazano drugačije rešenje koje uključuje invertujući polutalasni usmerač i sabirač. Otpornosti u algebarskom sabiraču su tako dimenzionisane da je izlazni napon jednak:

$$V_{out} = -V_{in} - 2 \cdot V_A$$

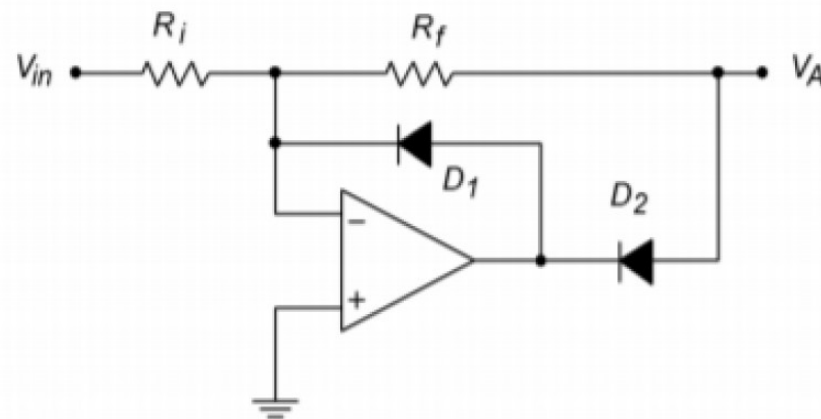
Napon  $V_A$  je napon na izlazu invertujućeg preciznog usmerača.



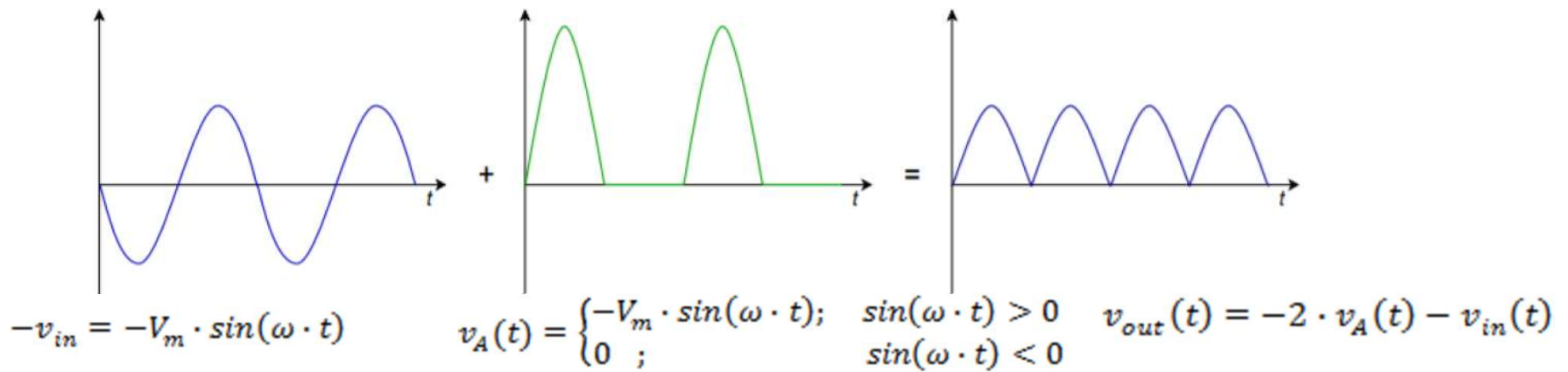
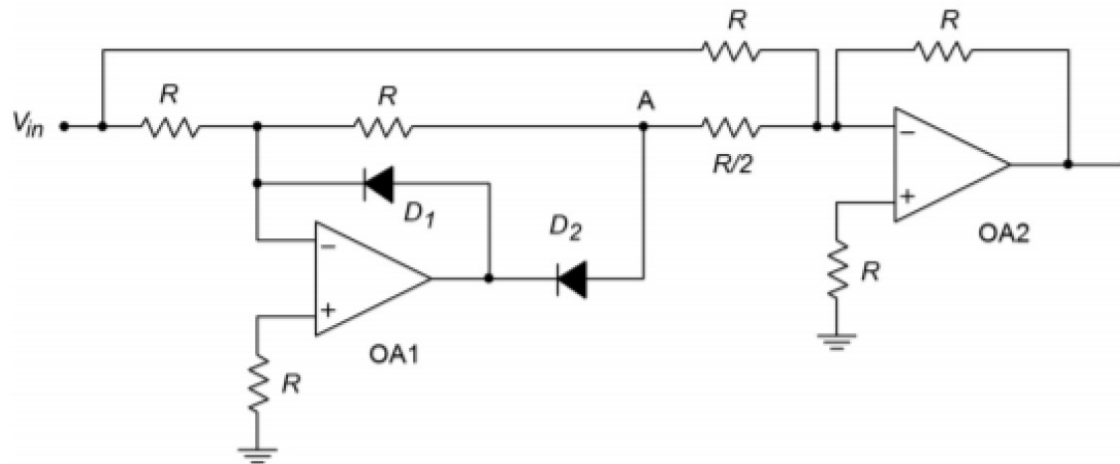
## Dvostrani precizni usmerač (precision full-wave rectifier.)

Kada je signal na ulazu pozitivan invertujući ulaz biće na većem potencijalu nego na neinvertujućem usled čega je napon na izlazu operacionog pojačavača negativan. Tada je dioda D2 direktno polarisana čime se uspostavlja negativna povratna sprega i kolo funkcioniše kao invertujući pojačavač.

Kada je ulazni signal negativan napon na invertujućem ulazu biće veći nego na neinvertujućem ulazu usled čega je napon na izlazu operacionog pojačavača pozitivan. Kao posledica napona na izlazu O.P. dioda D1 je direktno polarisana i počinje da vodi, dok je dioda D2 inverzno polarisana. Napon na izlazu je nula jer ne teče struja kroz  $R_f$ .



# Dvostrani precizni usmerač (precision full-wave rectifier)





# Aktivni ograničavači napona (active limiters)

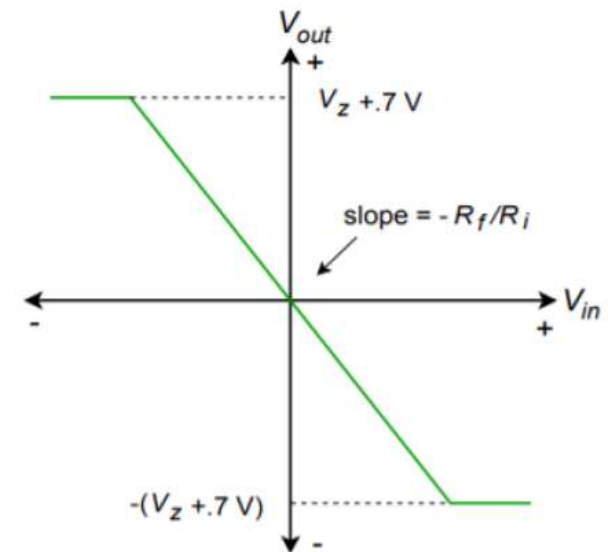
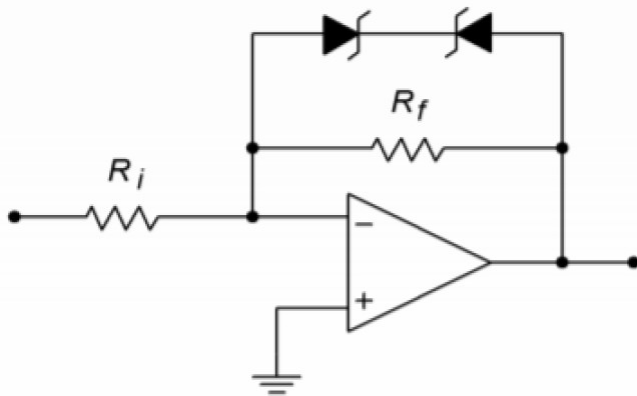
Uloga limitera je ograničavanje maksimalne vrednosti izlaznog napona pojačavača ili oscilatora. Njihova namena je zaštita sledećeg pojačavačkog stepena ili potrošača od prevelikog nivoa signala. Svi aktivni elementi imaju ograničen opseg izlaznog napona ali se i pored toga koriste limiteri ukoliko je potrebno ograničiti izlazni napon na manje vrednosti napona.

Na slici je prikazan limiter realizovan primenom Zener dioda u povratnoj sprezi invertujućeg pojačavača. Sve dok je napon na izlazu manji od napona potrebnog da obe diode provedu (jedna u oblasti proboja a druga u direktnoj polarizaciji), kroz njih ne teče struja i izlazni napon je:

$$v_{out} = -\frac{R_f}{R_i} \cdot v_{in} \quad \text{za} \quad |v_{out}| < (V_Z + V_Y)$$

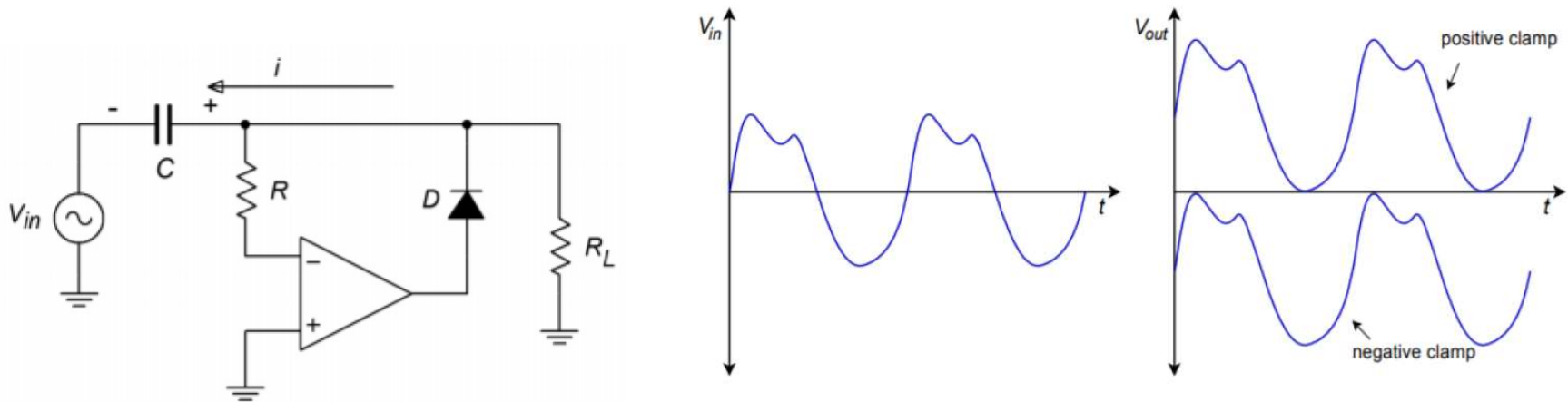
Kada diode provedu izlazni napon je:

$$v_{out} = v_{limit} = \pm(V_Z + V_Y)$$



## Aktivni klamperi – uspostavljači nivoa (clammer circuit)

Klamperi ne menjaju oblik signala već samo dodaju jednosmernu komponentu postojećem signalu. Ovo kolo je namenjeno obradi periodičnih signala. Mogu se kao i ispravljajući realizovati pasivnim kolima. Aktivni klamperi imaju bolje karakteristike u odnosu na pasivne klampere jer eliminišu grešku koja nastaje usled konačnog praga provođenja diode. U sastavu ovog kola uvek se nalazi kondenzator na kome se u toku prelaznog režima koji traje veoma kratko nakon uključanju kola uspostavlja određeni jednosmerni napon. Nadalje kolo prelazi u stacionarni režim u toku koga se kondenzator ponaša kao izvor jednosmernog napona.

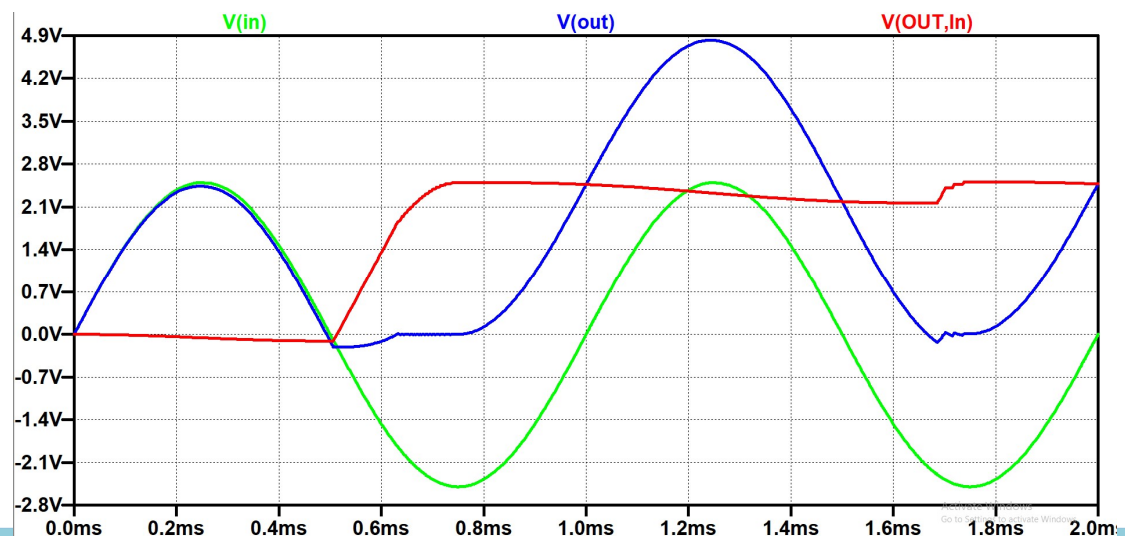
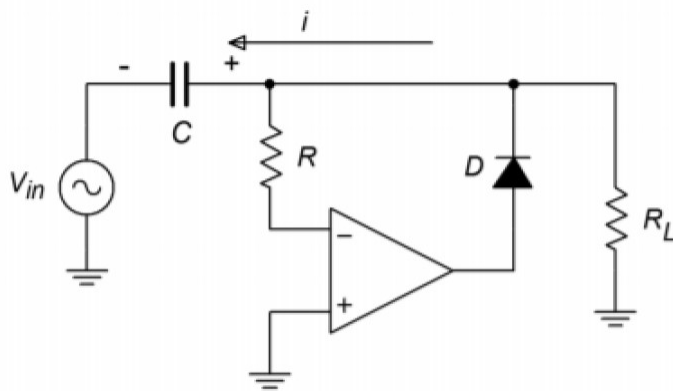


# Aktivni klamperi (clamper circuit)

Na slici su prikazani talasni obici napona kada je kolo klampera pobuđeno sinusnim signalom. Kolo prolazi kroz dve faze rada:

**Prelazni režim** počinje od trenutka kada ulazni napon postane negativan. Tada dioda provodi i teče struja kroz kondenzator, usled čega i raste napon na kondenzatoru. Ovaj proces traje vema kratko jer je vremenska konstanta mala (srazmerna dinamičkoj otpornosti diode  $r_d$ ) i iznosi:  $\tau_1 = C(R_L \parallel r_d) \approx Cr_d$

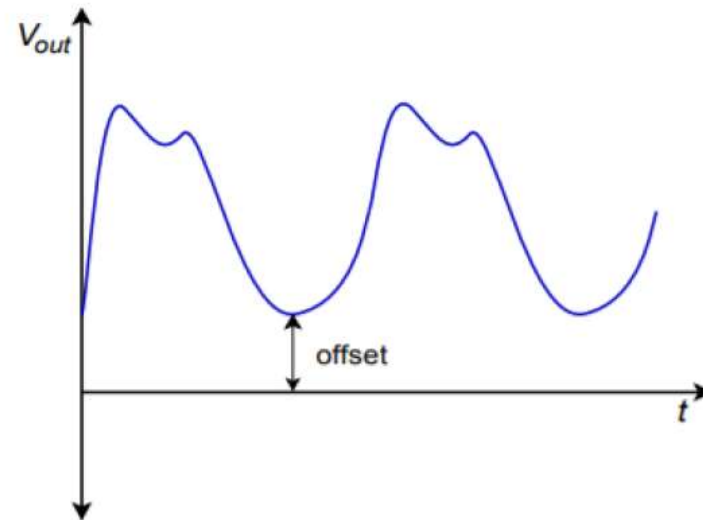
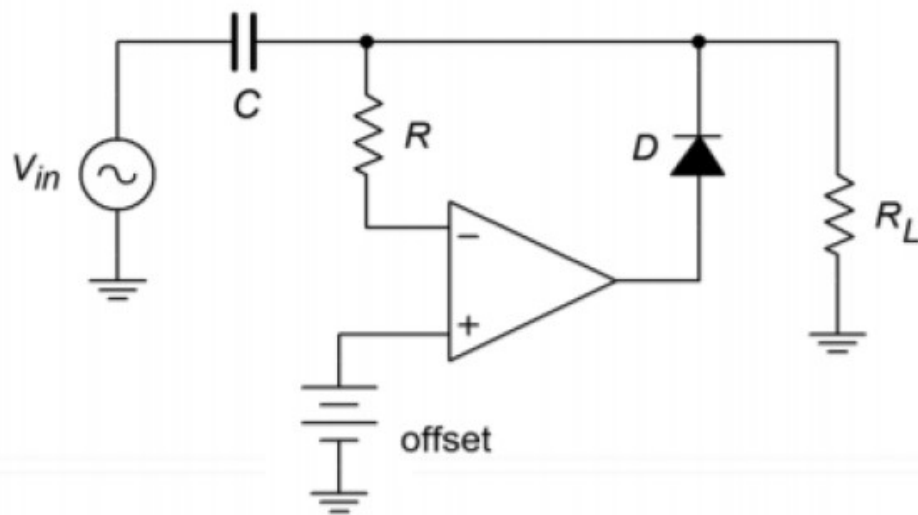
Nakon što napon na kondenzatoru dostigne vrednost koja je jednaka maksimalnoj vrednosti ulaznog napona uspostavlja se **stacionarno stanje**. Tokom stacionarnog stanja naizmenično se smenjuju period pražnjenja kondenzatora (dioda ne vodi, OP u zasićenju) i period punjenja kondenzatora (dioda vodi, OP u linearnoj oblasti). Period pražnjenja kondenzatora traje znatno duže jer je vremenska konstanta pražnjenja veća i iznosi:  $\tau_2 = CR_L$ .



## Aktivni klamperi (clamper circuit)

Ukoliko je potrebno pomeriti prenosnu karakteristiku kola za tačno određeni iznos (ofset) u kolu se dodaje jednosmerni naponski vezan za neinvertujući ulaz. Vrednost ovo generatora odgovara odgovara potrebnom ofsetu.

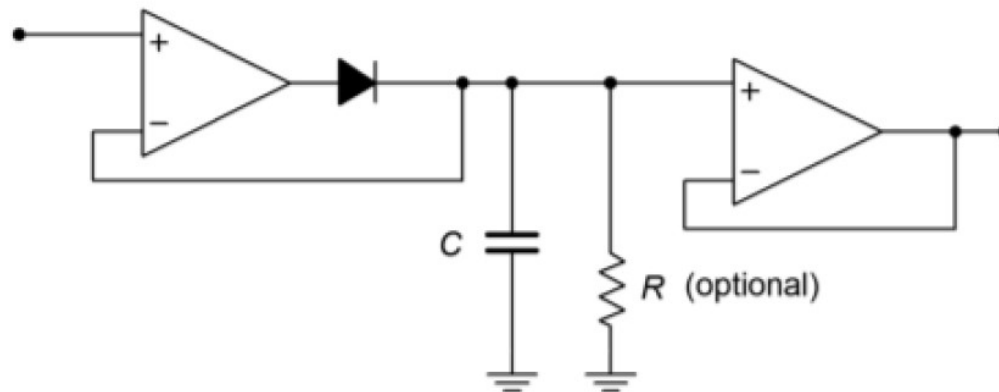
Dioda će početi da vodi kada napon na izlazu dostigne vrednost napona na neinvertujućem ulazu (napon ofseta). Praktično napon na izlazu ne može da se spusti ispod zadatog nivoa.



## Detektor vršne vrednosti signala (peak detector)

Kolo za dobijanje maksimalne vrednosti signala ima značajnu primenu u mernim sistemima. Jednostavna varijanta detektora vršne vrednosti sastoji se od kola preciznog usmerača, bafera i paralelne veze kondenzatora i otpornika. Ovo kolo radi u dva režima.

Kada je napon na ulazu pozitivan operacioni pojačavač usmerača je u linearnoj oblasti i dioda vodi. Tokom ovog perioda kondenzator se puni. S obzirom da struja teče samo u jednom smeru napon na kondenzatoru odgovaraće vršnoj vrednosti signala. Kada je ulazni napon negativan dioda ne vodi i kondenzator se sporo prazni preko velike otpornosti  $R$ . Bafer na izlazu je dodat da bi se sprečio uticaj otpornost potrošača na vreme pražnjenja kondenzatora.



# Detektor vršne vrednosti signala (peak detector)

Rad kola zasniva se na činjenici da brzina punjenja i brzina pražnjenja kondenzatora nisu iste. Kada je signal pozitivnog znaka i usmerač propušta ulazni signal, vremenska konstanta punjenja kondenzatora iznosi:

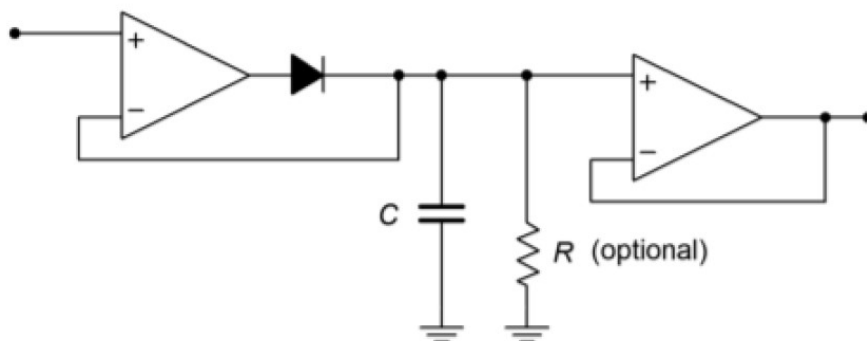
$$\tau_1 = C \cdot R \parallel r_D \approx C \cdot r_D$$

Gde  $r_d$  dinamička otpornost diode.

Kada je napon na ulazu negativan ne teče struja ka kondenzatoru i on se prazni sa sledećom vremenskom konstantnom:

$$\tau_2 = C \cdot R$$

Smatramo da su ulazne otpornosti operacionih pojačavača mnogo veće od R.



Adekvatni izbor otpornosti R i kapacitivnosti C omogućava da se napon na kondenzatoru ne smanji značajno tokom vremenskog intervala kada je napon negativan.

$$R \gg r_D \Rightarrow \tau_2 \gg \tau_1$$

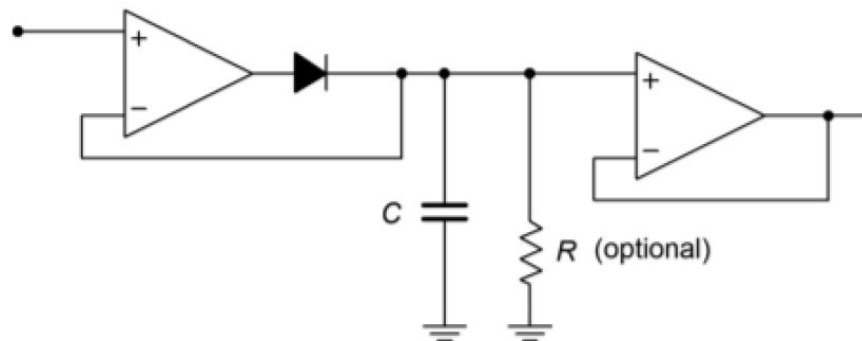
# Detektor vršne vrednosti signala (peak detector)

Maksimalna brzina odziva kola zavisi od kapacitivnosti kondenzatora  $C$  i maksimalne izlazne struje operacionog pojačavača, na sledeći način:

$$i = C \cdot \frac{dv}{dt} \quad \left( \frac{dv}{dt} \right)_{\max} = \frac{I_{out\_max}}{C}$$

Gde je  $I_{out\_max}$  maksimalna izlazna struja operacionog pojačavača.

Ukoliko se usvoji prevelika vrednost kapacitivnosti kondenzatora kolo neće funkcionisati ispravno jer neće moći da isprati brze promene ulaznog signala.



## Funkcijski generatori

Kola za realizaciju proizvoljne prenosne karakteristike često se aproksimiraju kolima čija je prenosna karakteristika sastavljena od linearnih segmenata (piece-wise). Ova kola imaju brojne primene među kojima su: linearizacija karakteristike transdjusera, testiranje pojačavača, konvertovanje trougaonog u sinusni talasni oblik.

Ukoliko je prenosna karakteristika sastavljene od različitih linearnih segmenata to praktično znači da se pojačanje menja zavisno od vrednosti signala. Postoje dva načina za realizaciju ovih kola, jedan se zasniva na primeni zener dioda a drugi na primeni standardnih dioda. U oba slučaja diode se pridodaju konfiguraciji invertujućeg pojačavača.



## Funkcijski generatori

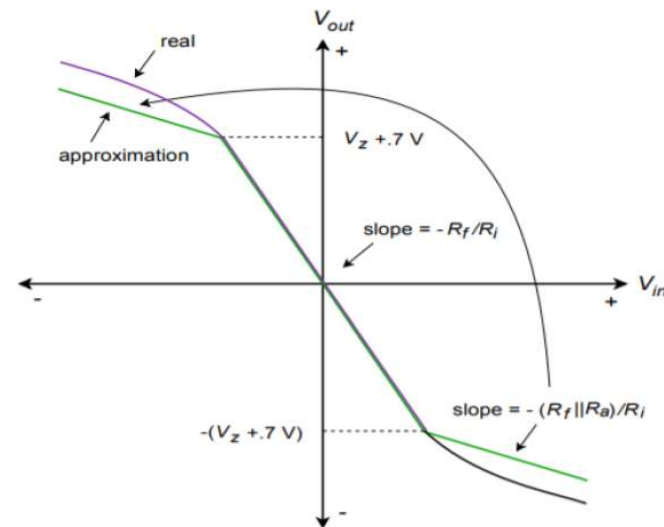
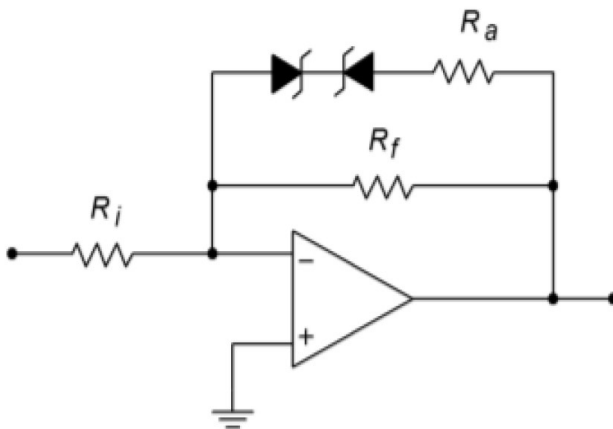
Sve dok je napon na izlazu po apsolutnoj vrednosti manji od napona proboja Zener diode,  $V_Z$ , kroz diode i otpornik  $R_2$  ne teče struja. Pojačanje kola je tada

$$v_{out} = v_{in} \cdot \left( -\frac{R_f}{R_i} \right) \quad \text{za} \quad |v_{in}| < V_Z + V_\gamma$$

Za izlazne napone čija je apsolutna vrednost veća od napona  $V_Z + V_\gamma$  diode će voditi i u tom slučaju pojačanje je:

$$v_{out} = v_{in} \cdot \left( -\frac{R_f || R_a}{R_i} \right) \mp (V_Z + V_\gamma) \quad \text{za} \quad |v_{in}| > V_Z + V_\gamma$$

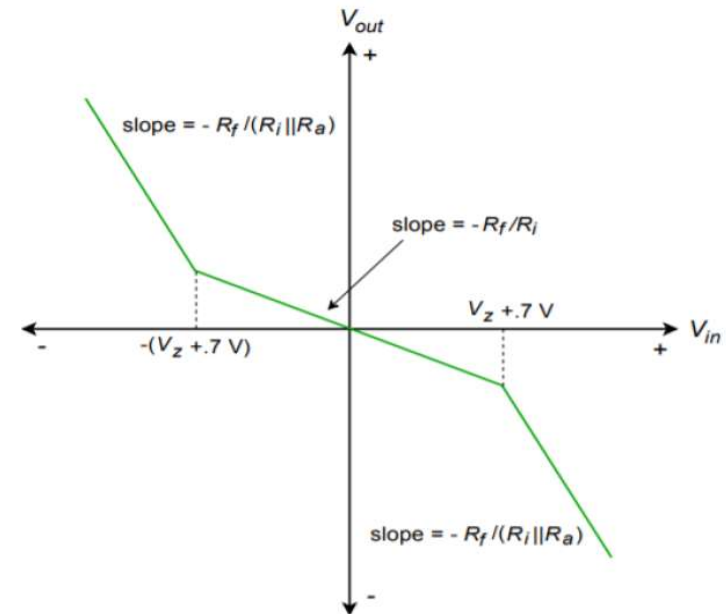
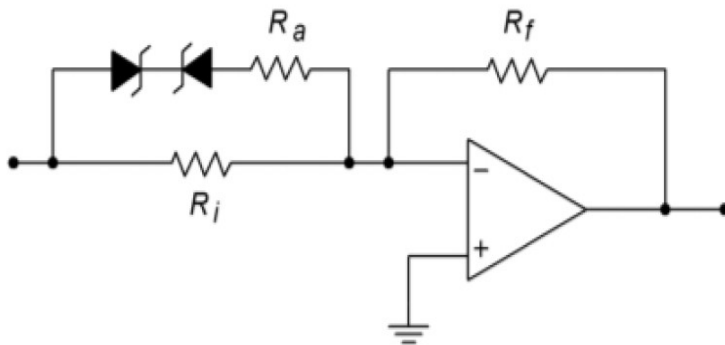
S obzirom da se ulazna struja deli u dve grane, kroz otpornik  $R_f$  i kroz otpornik  $R_a$ , može se desiti da struja kroz diode ne bude dovoljna za odgovarajući režim rada. Tada nastaju izobličenja.



## Funkcijski generatori

Nešto drugačija prenosna karakteristika dobija se ukoliko je par zenerovih dioda postavljen paralelno sa ulaznim otpornikom otpornikom  $R_i$ . Za razliku od prethodnog slučaja ovde se dobija veće pojačanje kada diode provedu (veća strmina prenosne karakteristike). Ovde je manja mogućnost da dođe do izobličenja.

$$v_{out} = v_{in} \cdot \left( -\frac{R_f}{R_i} \right) \quad \text{za } |v_{in}| < V_Z + V_\gamma$$
$$v_{out} = v_{in} \cdot \left( -\frac{R_f}{R_i \parallel R_a} \right) \pm (V_Z + V_\gamma) \left( \frac{R_f}{R_a} \right) \quad \text{za } |v_{in}| < V_Z + V_\gamma$$



# Logaritamski pojačavač

Signali koji se pojavljuju u određenim uređajima imaju toliko veliki **dinamički opseg** (preko 100 dB) da se ne mogu ili se vrlo teško mogu isprojektovati pojačavači ili AD konvertori za njihovu obradu. Ovakvi signali se pojavljuju u radarima, sonarima, komunikacionim sistemima, optičkim kablovima. Da bi se rešio ovaj problem primenjuju se logaritamski pojačavači.

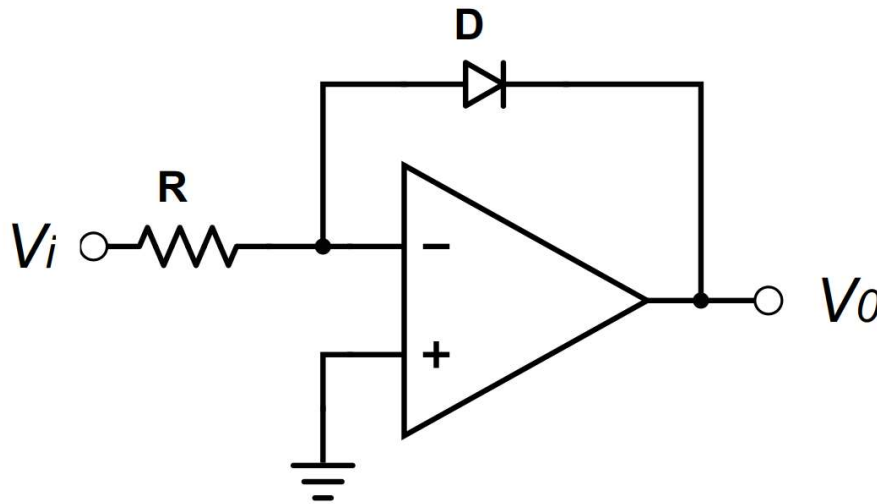
**Logaritamski pojačavači** su nelinearna analogna kola čije pojačanje zavisi od vrednosti signala i smanjuje se sa povećanjem nivoa signala. Ova funkcija logaritamskih pojačavača zapravo predstavlja kompresiju signala po amplitudi.

**Kompresijom signala** velikog dinamičkog se koristi za:

- Primenu AD konvertora sa malim brojem bitova. Kompresijom se proširuje primena mikrokontrolera i sistema koji već imaju ugrađene AD konvertore na signale sa većim dinamičkim opsegom.
- Obradu signala sa senzora koji imaju eksponencijalnu prenosnu karakteristiku.
- Izvođenje računskih operacija. U novije vreme za ovu namenu se uglavnom koriste digitalna kola umesto analognih kola.

# Logaritamski pojačavač

Logaritamski pojačavač generiše na izlazu signal srazmeran logaritmu ulaznog signala. Većina elektronskih kola koja obavljaju funkciju logaritamskog pojačavača zasnivaju funkcionisanje na strujno naponskoj karakteristici pn spoja. Sa principijelne šeme ovog kola može se uočiti da se najpre ulazni napon konvertuje u struju a nakon toga se primenjuje dioda ili tranzistor za konvertovanje struje u napon.



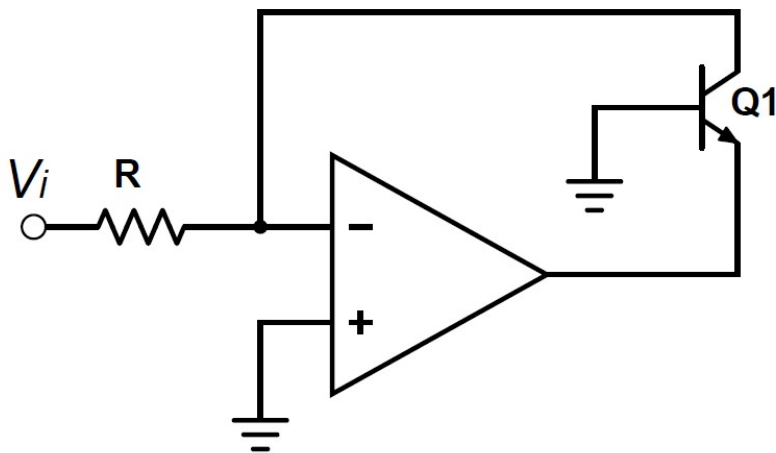
$$I_D = \frac{V_i}{R}$$

$$I_D = I_S \cdot \left( e^{\frac{V_D}{V_T}} - 1 \right) \approx I_S \cdot e^{\frac{V_D}{V_T}}$$

$$V_o = -V_D = -V_T \cdot \ln \left( \frac{V_i}{R \cdot I_S} \right)$$

# Logaritamski pojačavač

Logaritamskog pojačavači se uglavnom realizuju primenjuje tranzistor umesto diode. Prvi značajan razlog je da se primenom tranzistora dobija daleko veći dinamički opseg signala na izlazu. Drugi razlog je veća osetljivost logaritamski pojačavač realizovanog diodom na ofset operacionog pojačavača u odnosu na kolo realizovano tranzistorom.



$$I_C = \frac{V_i}{R}$$

$$I_E = I_{ES} \cdot \left( e^{\frac{V_{BE}}{V_T}} - 1 \right) \approx I_{ES} \cdot e^{\frac{V_{BE}}{V_T}}$$

$$V_o = -V_{BE} = -V_T \cdot \ln \left( \frac{V_i}{R \cdot I_{ES}} \right)$$

$I_{ES}$  je inverzna struja zasićenja emitora

Ovo je principijelna šema logatiramskog pojačavača. Praktična realizacija logaritamskog pojačavača mora da uzme u obzir da:

- U kolu logaritamskog pojačavača postoji aktivna povratna sprega koja čini kolo nestabilnim.
- U izrazu izlazni napon su parametri čija se vrednost značajno menja sa temperaturom:  $I_{ES}$  i temperaturski potencijal  $V_T$ .

# Logaritamski pojačavač

Kolo sa povratnom spregom je nestabilno ukoliko je frekvencija na kojoj je **moduo kružnog pojačanja**,  $|T(s)|$ , jednak jedinici veća ili jednaka frekvencije na kojoj je **argument kružnog pojačanja**  $-180^\circ$ .

$$A_r = \frac{A(s)}{1 + A(s)\beta} \quad T(s) = A(s)\beta$$

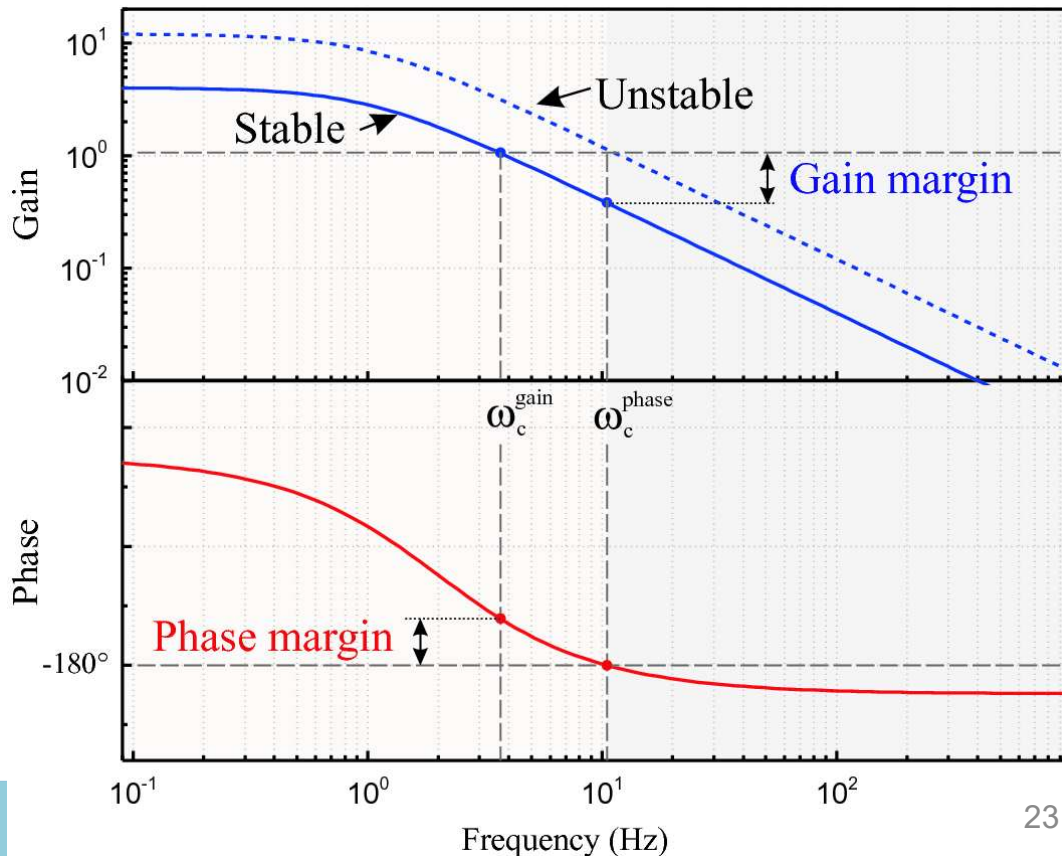
Ukoliko pretpostavimo da je kolo povratne sprege nezavisno od frekvencije možemo da zaključimo da će frekvencije polova osnovog pojačavača i kružnog pojačanja biti iste. To znači da će sa promenom vrednosti koeficijenta povratne sprege,  $\beta$ , fazna karakteristika kružnog pojačanja ostati ista dok će se amplitudska karakteristika promeniti.

$$|T(j\omega_c)| = |A(j\omega_c)\beta| = 1 \Rightarrow |A(j\omega_c)| = \frac{1}{\beta}$$
$$\beta_1 < \beta_2 \Rightarrow |A(j\omega_{c1})| > |A(j\omega_{c2})| \Rightarrow \omega_{c1} < \omega_{c2}$$

$$\beta_1 < \beta_2 \Rightarrow \arg\{A(j)\beta_1\} = \arg\{A(j)\beta_2\}$$

# Logaritamski pojačavač

Ukoliko se menja  $\beta$ , amplitudska karakteristika kružnog pojačanja zadržava isti oblika ali se pomera po vertikali a samim tim se menja i frekvencija na kojoj je moduo kružnog pojačanja 0 dB,  $\omega_c$ . To praktično znači da se sa povećanjem  $\beta$  povećava frekvencija na kojoj je moduo kružnog pojačanja jednak 0 dB. Fazna karakteristika se ne menja. Što je veća vrednost  $\beta$  kolo je nestabilnije.



—  $\beta_1$   
 - - -  $\beta_2$

$$|A(j\omega_c)\beta| = 1 \Rightarrow |A(j\omega_c)| = \frac{1}{\beta}$$

$$\beta_1 < \beta_2 \Rightarrow |A(j\omega_{c1})| > |A(j\omega_{c2})|$$

$$\beta_1 < \beta_2 \Rightarrow \omega_{c1} < \omega_{c2}$$

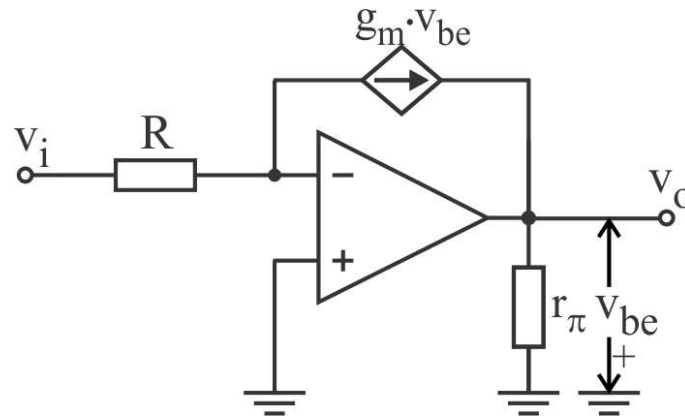
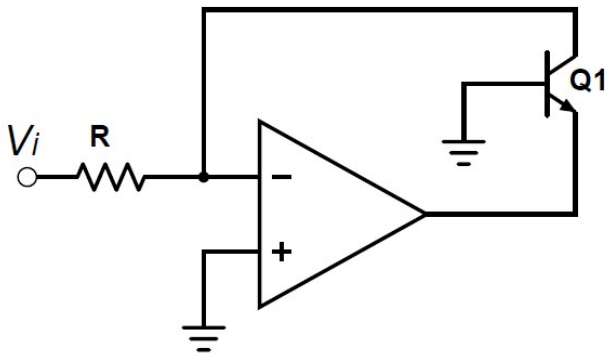
$$\beta_1 < \beta_2 \Rightarrow \arg\{A(j)\beta_1\} = \arg\{A(j)\beta_2\}$$

# Logaritamski pojačavač

U kolu logaritamskog pojačavača postoji aktivna povratna sprega jer kolo povratne sprege čini tranzistor u sprezi sa zajedničkom bazom. Jednostavnom analizom se može se pokazati da je pojačanje kola povratne sprege,

$$\beta = \left. \frac{v_-}{v_o} \right|_{v_i = 0} = g_m \cdot R$$

gde je  $g_m$  transkonduktansa tranzistora a  $R$  vrednost otpornika na ulazu.





# Logaritamski pojačavač

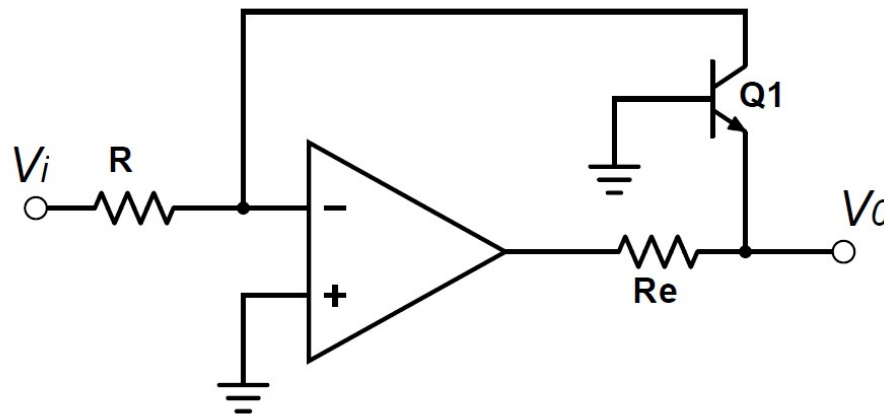
Da bi se obezbedila stabilnost rada kola sa operacionim pojačavačima oni se najčešće realizuju sa unutrašnjom kompenzacijom. Unutrašnja kompenzacija operacionih pojačavača treba da obezbedi stabilan rad kola u različitim aplikacijama, odnosno pri različitim vrednostima koeficijenta povratne sprege. S obzirom da se u praksi retko sreću kola u kojima je kolo povratne sprege aktivno, odnosno unosi pojačanje, unutrašnja kompenzacija najčešće obezbeđuje stabilan rad do vrednosti  $\beta=1$ .

S obzirom da je kod logaritamskog pojačavača koeficijent povratne sprege  $\beta = g_m R > 1$  nisu ispunjeni uslov za stabilnost kola, pa je neophodno dodavanjem spoljnjih elemenata smanjiti vrednost koeficijenta povratne sprege.

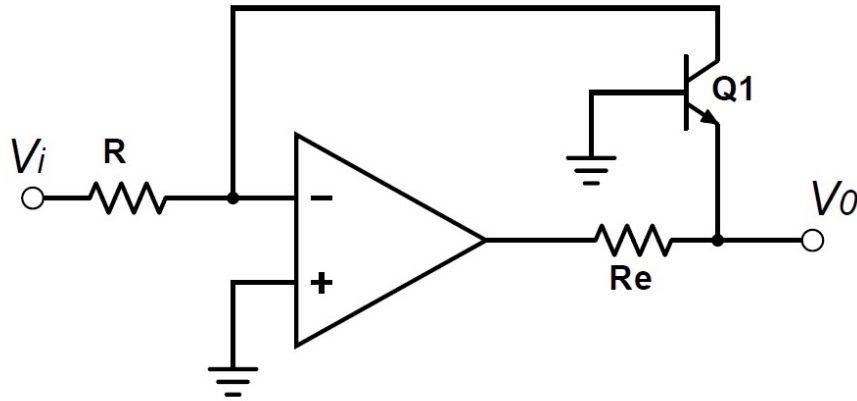
# Logaritamski pojačavač

Jedan jednostavan načina da se modifikuje kolo povatne sprege je da se na red sa izlazom operacionog pojačavača doda otpornik  $R_e$ . Kružno pojačanje ovog kola može se odrediti iz kola otvorene petlje, odnosno kada se prekine kolo povatne sprege.

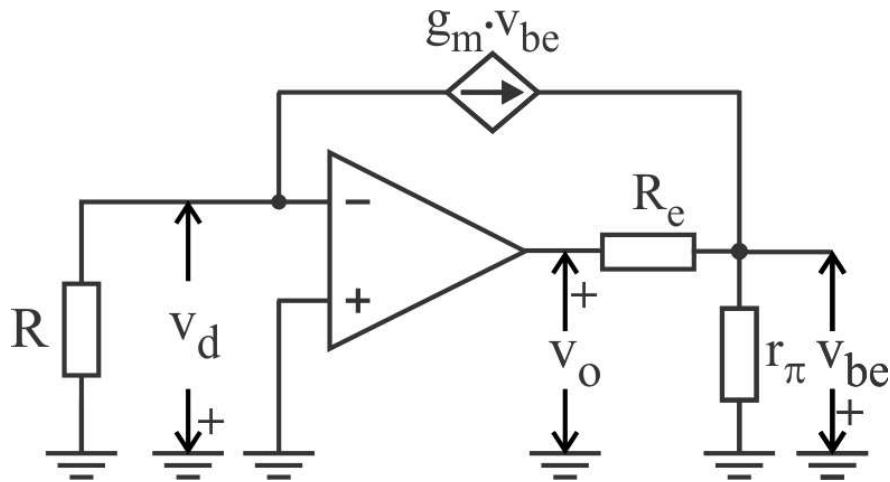
Ukoliko otpornik za kompenzaciju  $R_e$  ima istu vrednost otpornosti kao otpornik na ulazu  $R$ , vrednost kružnog pojačanja je približno jednaka jedinici. Možemo da smatramo da je u tom slučaju kolo stabilno.



# Logaritamski pojačavač



Dole je prikazano kolo iz koga se može odrediti koeficijent povratne sprege B .



$$A \cdot B = \frac{v_d}{v_o} \Big|_{v_i = 0}$$

$$g_m v_{be} - \frac{v_d}{R} = 0$$

$$\frac{v_o + v_{BE}}{R_E} + g_m \cdot v_{BE} + \frac{v_{BE}}{r_\pi} = 0$$

$$v_{BE} = \frac{-v_o}{1 + R_E \cdot \left( g_m + \frac{1}{r_\pi} \right)}$$

$$B = \frac{g_m \cdot R}{1 + R_E \cdot \left( g_m + \frac{1}{r_\pi} \right)} \approx \frac{R}{R_E}$$

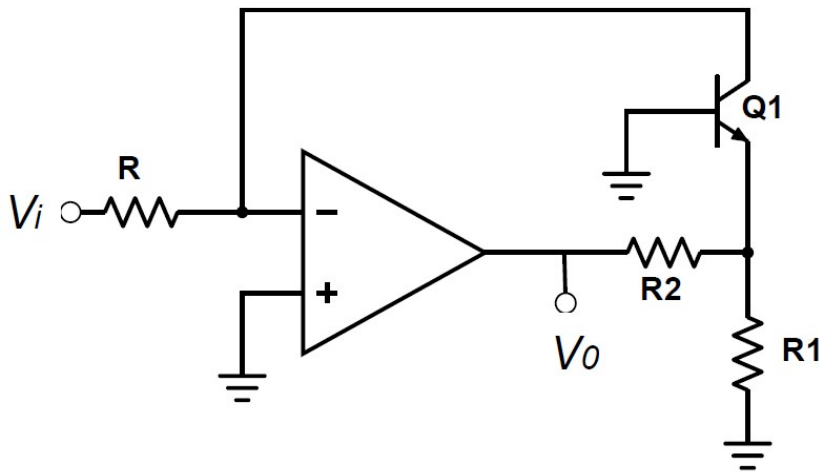
$$g_m = \frac{\beta}{r_{pi}} \gg \frac{1}{r_{pi}}$$

$$R_e = R \Rightarrow B \approx 1$$

# Logaritamski pojačavač

Kompensacija se može uraditi i uvođenjem naponskog razdelnika na izlaz operacionog pojačavača. Ukoliko se primeni Tevenenova teorema na kolo koje čini operacioni pojačavač sa otpornicima  $R_1$  i  $R_2$  dobijamo isto kolo kao prethodno uz umanjenje pojačanja osnovnog pojačavača. U tom slučaju je:

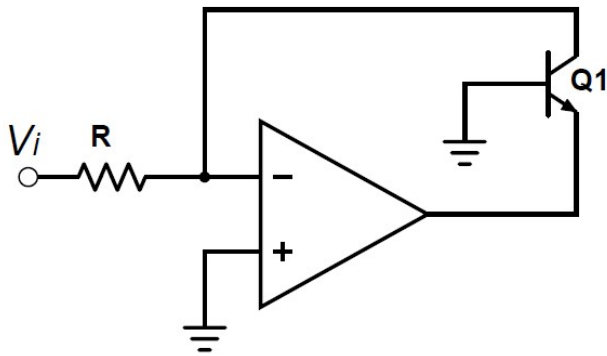
$$R_1 \parallel R_2 = R_E \quad A'_0 = \frac{R_1}{R_1 + R_2} \cdot A_0$$



Naponskim razdelnikom koga čine  $R_1$  i  $R_2$  umanjuje se i kružno pojačanje. Efekat koji se ovim dobija je da je pri istoj vrednosti kružnog pojačanja dobija veća vrednost signala na izlazu  $v_o$ .

# Logaritamski pojačavač

Praktična realizacija logaritamskog pojačavača mora da uzme u obzir uticaj temperature na izlazni napon. Ovo je posledica činjenice da parametri tranzistora značajno zavise od temperature. U izrazu za izlazni napon mogu se uočiti dve veličine koje zavise od temperature to su inverzna struja zasićenja kolektorskog pn spoja  $I_S$  i temperaturski potencijal  $V_T$ .



$$V_o = -V_T \cdot \ln\left(\frac{V_i}{R \cdot I_{ES}}\right)$$

# Logaritamski pojačavač

Kompenzacija dejstva inverzne struje zasićenja realizuje se na taj način što se izlazni napon dobija kao razlika napona na emitorskim spojevima dva identična tranzistora. Struja kolektora tranzistora  $Q_1$  srazmerna je ulaznom naponu  $v_i$  i njome je određen napon na emitorskom pn spoju tranzistora  $V_{BE1}$ . Struja kroz  $Q_2$  je srazmerna je referentnom naponu,  $V_R$ , i njome je određen napon  $V_{BE2}$ . Izlazni napon je srazmeran razlici napona  $V_{BE2} - V_{BE1}$ . U izrazu za izlazni napon ne pojavljuje se kao nezavisno promenjiva struja zasićenja  $I_{ES}$ . Ostaje uticaj temperaturskog potencijala a on se najčešće kompenzuje upotrebom termistora koji imaju pozitivan temperaturski koeficijent.

$$V_{BE1} = V_T \cdot \ln \frac{V_i}{R \cdot I_{ES}}$$

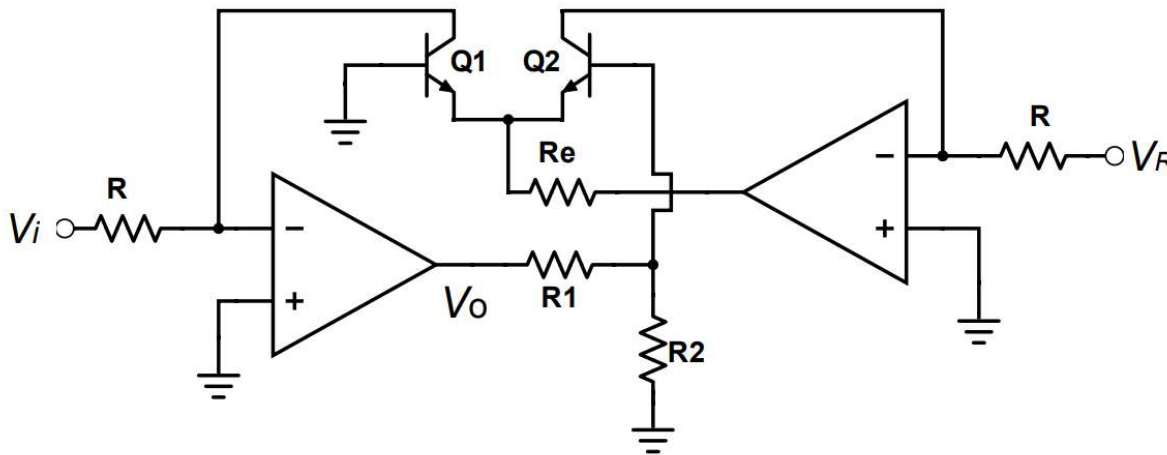
$$V_{BE2} = V_T \cdot \ln \frac{V_R}{R \cdot I_{ES}}$$

$$V_{B2} = V_{BE2} - V_{BE1} \approx -V_T \cdot \ln \frac{V_i}{V_R}$$

$$V_B \approx V_O \cdot \frac{R_2}{R_1 + R_2}$$

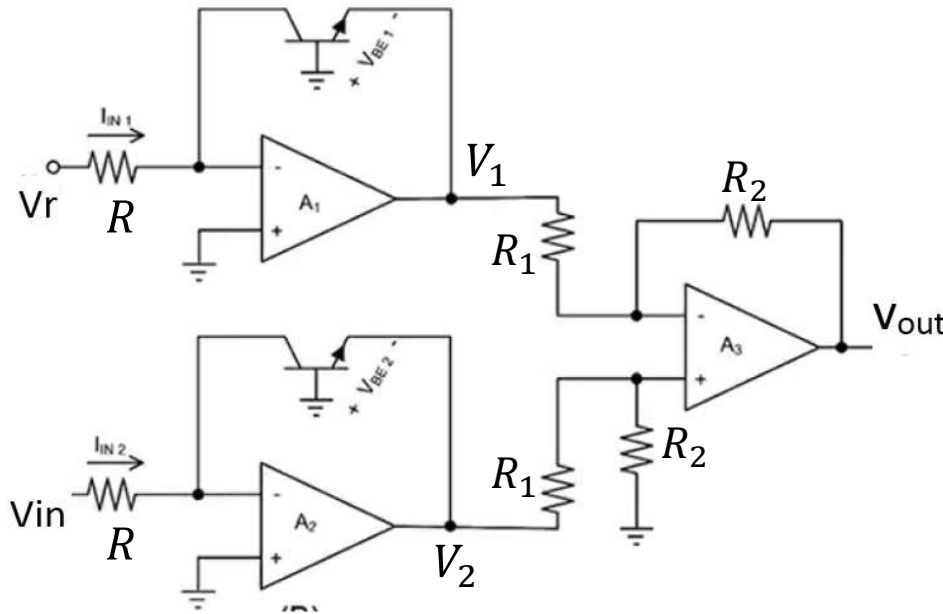
---


$$V_O = -V_T \cdot \left(1 + \frac{R_1}{R_2}\right) \cdot \ln \frac{V_i}{V_R}$$



# Logaritamski pojačavač

Temperaturska stabilizacija logaritamskog pojačavača može se realizovati i povezivanjem izlaza dva osnovna kola logaritamskog pojačavača na diferencijalni pojačavač. Pri tome je jedan od ova dva pojačavača povezan na referentni napon i daje na izlazu jednosmerni napon, koji prati promene temperature. Neophodno je da tranzistori budu identičnih karakteristika.



$$-V_1 = V_{BE1} = V_T \cdot \ln \frac{V_r}{R \cdot I_{ES}}$$

$$-V_2 = V_{BE2} = V_T \cdot \ln \frac{V_{in}}{R \cdot I_{ES}}$$

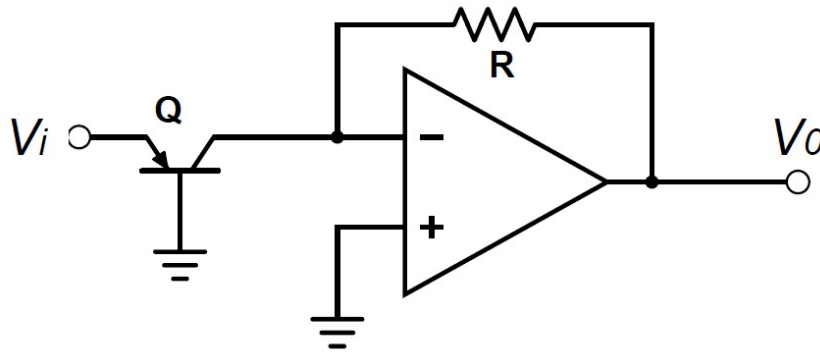
$$V_{out} = (V_2 - V_1) \frac{R_2}{R_1}$$

$$V_0 = -V_T \cdot \frac{R_2}{R_1} \cdot \ln \frac{V_{in}}{V_R}$$

Realizovani logaritamski pojačavač ima znatno manju osetljivost na promene temperature jer izlazni napon ne zavisi od inverzne struje zasićenja  $I_{ES}$ .

## Eksponecijalni pojačavač

Eksponecijalni pojačavač daje signal koji je eksponecijalna funkcija ulaznog signala. Realizuju se, kao i logaritamski pojačavači, primenom strujno naponske karakteristike pn spoja. Ulazni signal menja napon na pn spoju i na taj način prouzrokuje da se struja tranzistora menja u funkciji od ulaznog napona po eksponecijalnom zakonu. Nakon toga se struja koja protiče kroz pn spoj konvertuje u napon.

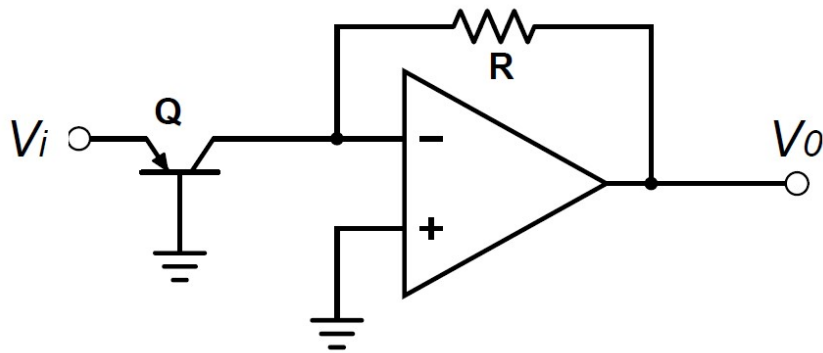


$$V_o = -I_E \cdot R$$
$$I_E = I_S \cdot e^{\frac{V_{BE}}{V_T}} = I_S \cdot e^{\frac{V_i}{V_T}}$$
$$V_o = -I_S \cdot R \cdot e^{\frac{V_i}{V_T}}$$



## Eksponencijalni pojačavač

U antilogaritamskom pojačavaču povratna sprega se realizuje pomoću otpornika tako da je kolo stabilno. Za razliku od logaritamskog pojačavača u ovom kolu ne mora da se primenjuje frekvencijska kompenzacija. Uticaj temperature nije zanemariv zbog uticaja inverzne struje zasićenja kolektorskog pn spoja  $I_{ES}$  i temperaturskog potencijala  $V_T$ . Temperaturska kompenzacija realizuje se uvođenjem još jednog stepena.



$$V_0 = -I_S \cdot R \cdot e^{\frac{V_i}{V_T}}$$

# Eksponencijalni pojačavač

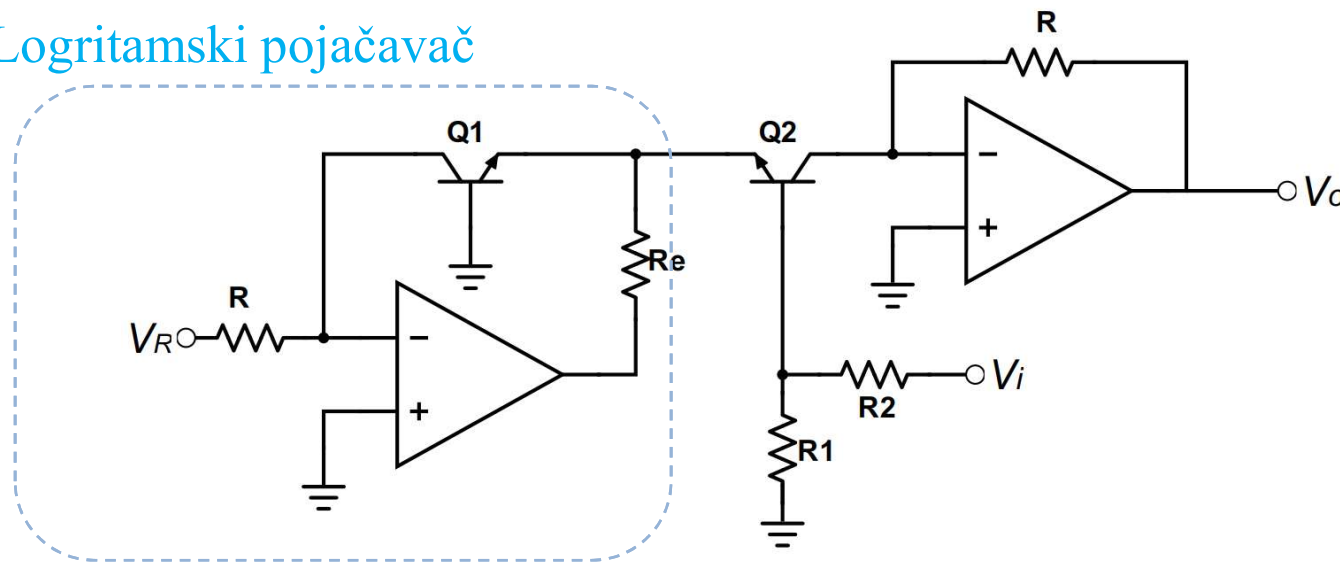
Temperaturska kompenzacija realizuje se uvođenjem logaritamskog pojačavača koji je pobuđivan jednosmernim referentim naponom.

$$V_{BE2} = V_{B2} - V_{BE1}$$

$$V_{BE2} = V_i \frac{R_1}{R_1 + R_2} + V_T \cdot \ln \frac{V_R}{R \cdot I_{E0}}$$

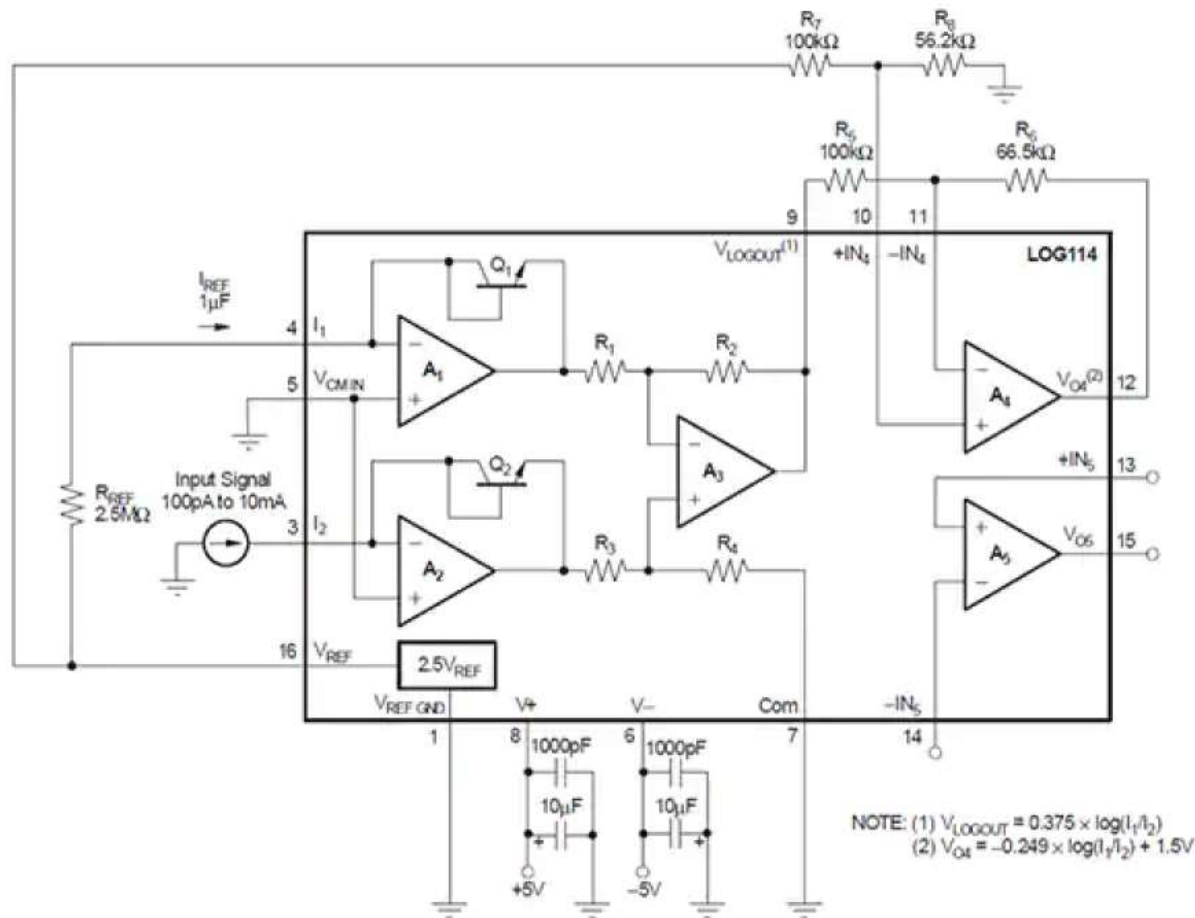
$$V_0 = -I_{E0} \cdot R \cdot \exp \frac{V_{BE2}}{V_T} = V_R \cdot \exp \left( \frac{R_1}{R_1 + R_2} \frac{V_i}{V_T} \right)$$

## Logritamski pojačavač



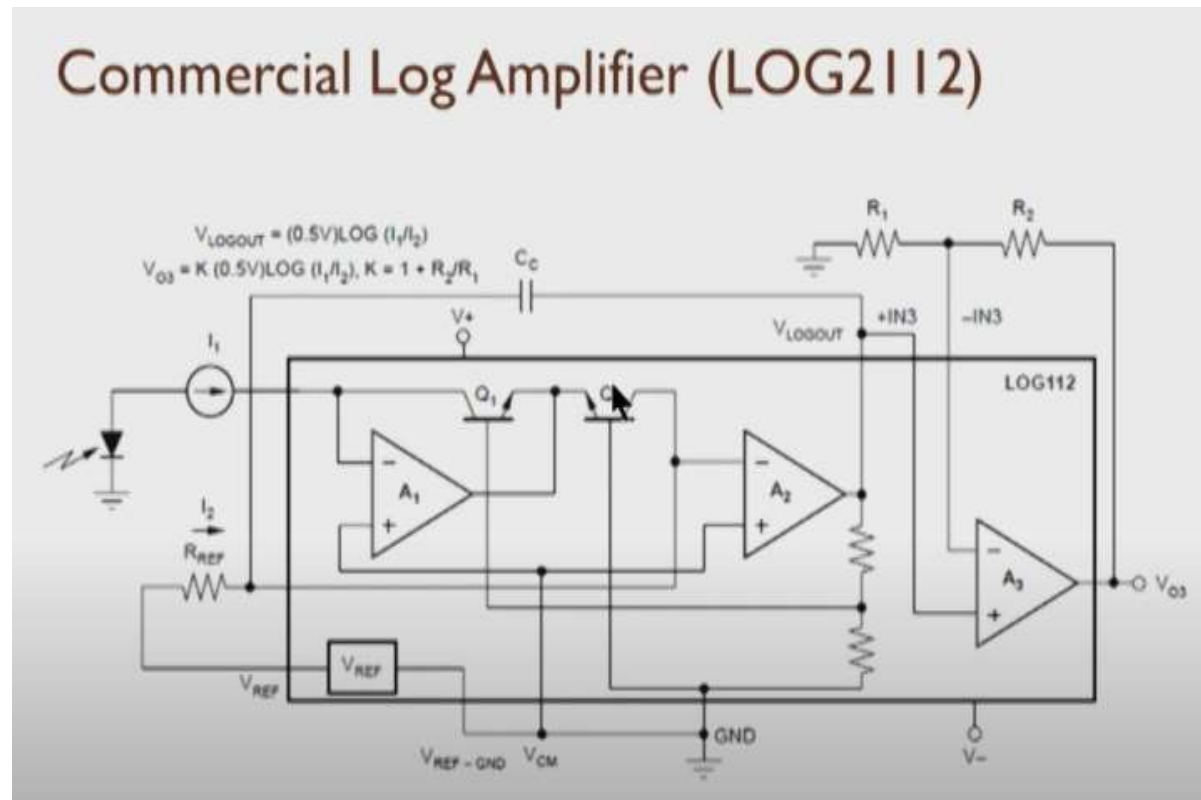
# Logaritamski pojačavač

Integrisanog kola logaritamskog pojačavača LOG114



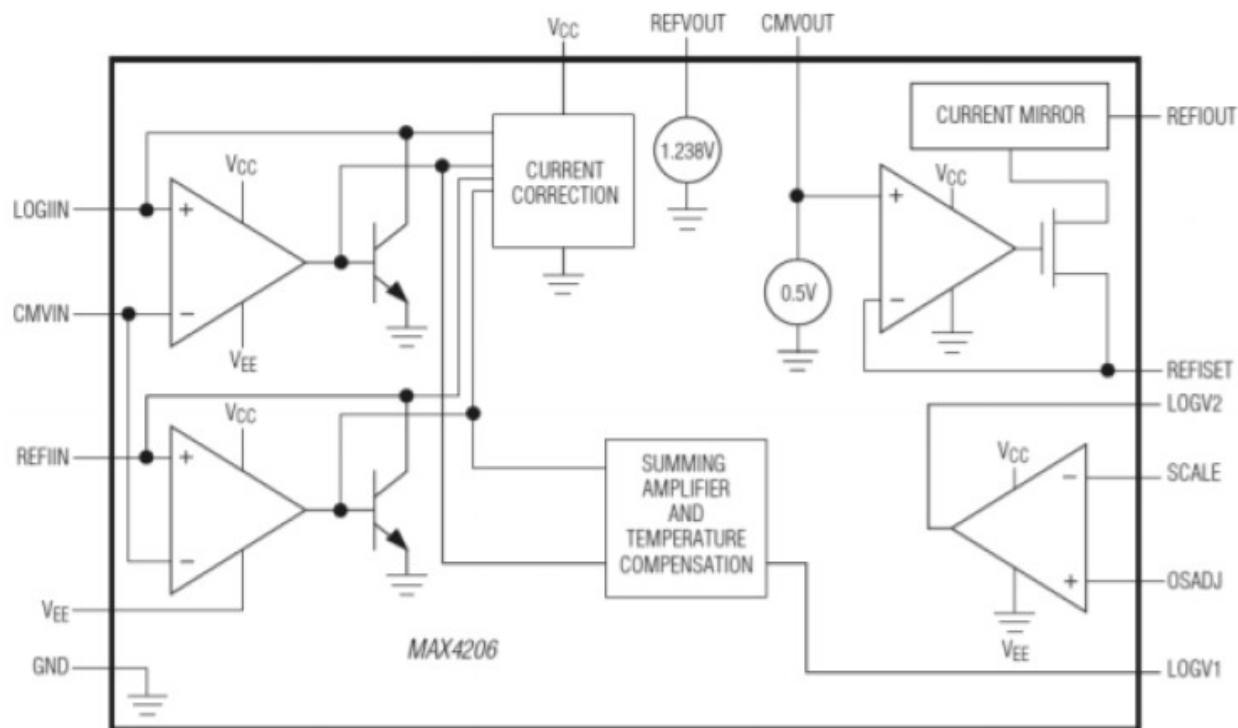
# Logaritamski pojačavač

Integrisanog kola logaritamskog pojačavača LOG2112



# Logaritamski pojačavač

Integriranog kola logaritamskog pojačavača MAX4206



# Nelinearne primene operacionih pojačavača

## Primene operacionih pojačavača u nelinearnim kolima

### Osnovna pitanja

1. Jednostrani precizni ispravljač - idealna dioda (slajdovi 3,4,5)
2. Primena logaritamskog pojačavača, osnovno kolo logaritamskog pojačavača, uzroci nestabilnosti logaritamskog pojačavača (19, 20, 21)

### Ostala pitanja

1. Dvostrani precizni usmerač (6,7,8)
2. Aktivni ograničavači napona (9)
3. Aktivni klamperi (10,11,12)
4. Detektor vršne vrednosti signala (13,14,15)
5. Frekvencijska stabilizacija logaritamskog pojačavača – šema i izvodjenje izraza (slajdovi 25,26,27)
6. Temperaturski stabilisan logaritamski pojačavač realizovan sa dva operaciona pojačavača, šema i izvodjenje (slajdovi 29,30)
7. Temperaturski stabilisan logaritamskog pojačavač realizovan sa tri operaciona pojačavača, šema i izvodjenje (slajdovi 29,31)