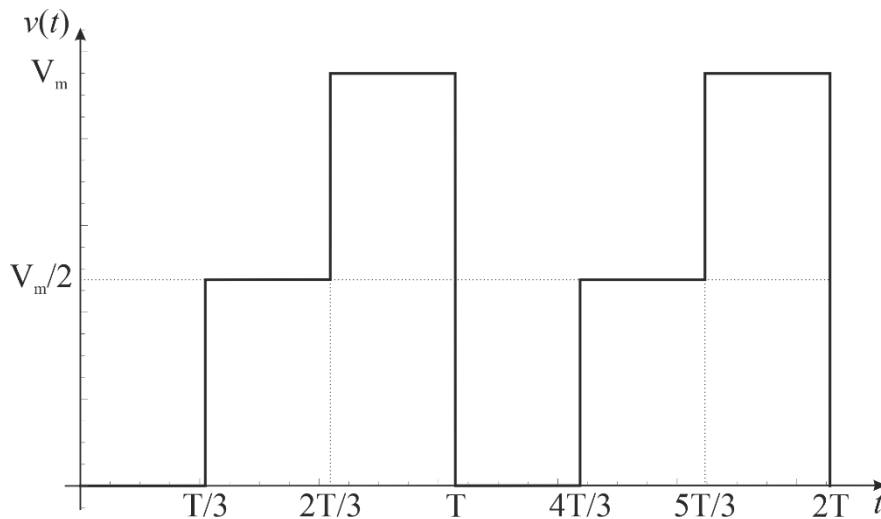


**Ispit iz predmeta Uvod u elektroniku, ispitni rok  
decembar 2025, 17.01.2026.  
- odgovori na pitanja i rešenja zadataka -**

1. (15 poena) Primenom Furijeove transformacije, pronaći ortogonalnu komponentu  $A_k$  za periodični signal dat na slici 1.



$$v(t) = \begin{cases} 0, & 0 \leq t < T/3 \\ \frac{V_m}{2}, & T/3 \leq t < 2T/3 \\ V_m, & 2T/3 \leq t < T \end{cases}$$

Slika 1.

**Odgovor:**

Ortogonalna komponenta  $A_k$  harmonika  $k$ -tog reda je određena formulom:

$$A_k = \frac{2}{T} \int_0^T v(t) \cos k\omega t dt \quad (2 \text{ poena})$$

Za dati signal je:

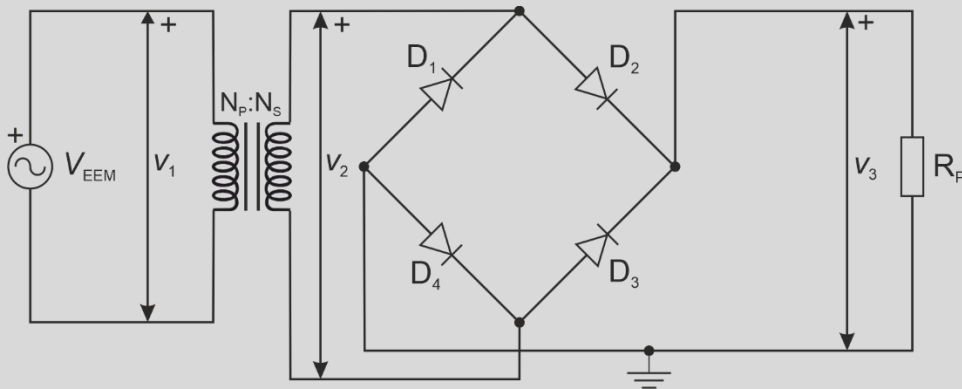
$$\begin{aligned} A_k &= \frac{2}{T} \int_0^T v(t) \cos k\omega t dt = \frac{2}{T} \left( \int_0^{T/3} 0 \cdot \cos k\omega t dt + \int_{T/3}^{2T/3} \frac{V_m}{2} \cdot \cos k\omega t dt + \int_{2T/3}^T V_m \cdot \cos k\omega t dt \right) = \\ &= \frac{V_m}{T} \int_{T/3}^{2T/3} \cos k\omega t dt + \frac{2V_m}{T} \int_{2T/3}^T \cos k\omega t dt = \frac{V_m}{k\omega \cdot T} \sin k\omega t \Big|_{T/3}^{2T/3} + \frac{2V_m}{k\omega \cdot T} \sin k\omega t \Big|_{2T/3}^T = \\ &= \frac{V_m}{k \frac{2\pi}{T} \cdot T} \left( \sin k \frac{2\pi}{T} \cdot \frac{2T}{3} - \sin k \frac{2\pi}{T} \cdot \frac{T}{3} \right) + \frac{2V_m}{k \frac{2\pi}{T} \cdot T} \left( \sin k \frac{2\pi}{T} \cdot T - \sin k \frac{2\pi}{T} \cdot \frac{2T}{3} \right) = \\ &= \frac{V_m}{2k\pi} \left( \sin \frac{4k\pi}{3} - \sin \frac{2k\pi}{3} \right) + \frac{V_m}{k\pi} \left( \sin 2k\pi - \sin \frac{4k\pi}{3} \right) = \frac{V_m}{2k\pi} \sin \frac{4k\pi}{3} - \frac{V_m}{k\pi} \sin \frac{4k\pi}{3} - \frac{V_m}{2k\pi} \sin \frac{2k\pi}{3} \\ &= -\frac{V_m}{2k\pi} \left( \sin \frac{4k\pi}{3} + \sin \frac{2k\pi}{3} \right) = -\frac{V_m}{k\pi} \sin k\pi \cdot \cos \frac{k\pi}{3} = 0 \quad \text{za } k \in \mathbb{Z}. \end{aligned}$$

(13 poena)

2. **(10 poena)** Punotalasno usmeravanje naizmeničnog napona – električna šema, princip rada i talasni oblici napona.

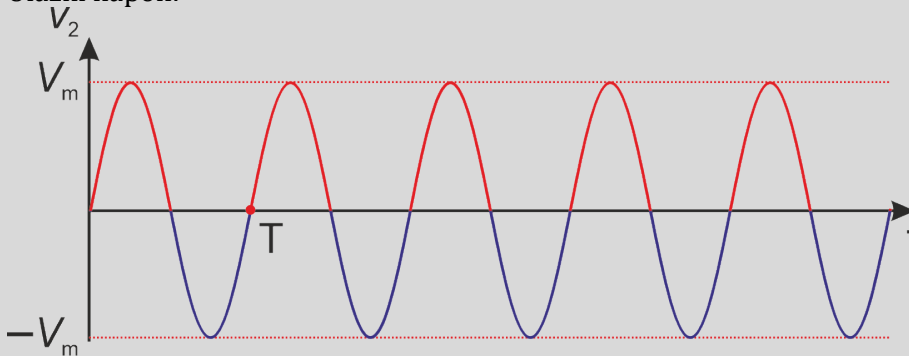
**Odgovor:**

Šema kola:

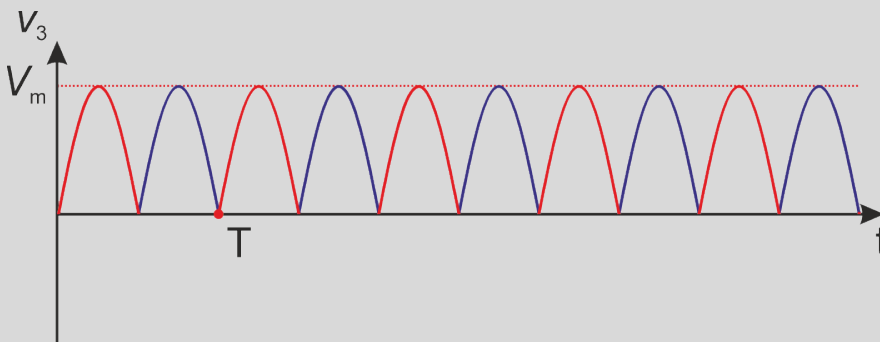


**(5 poena)**

Ulazni napon:



Izlazni napon:



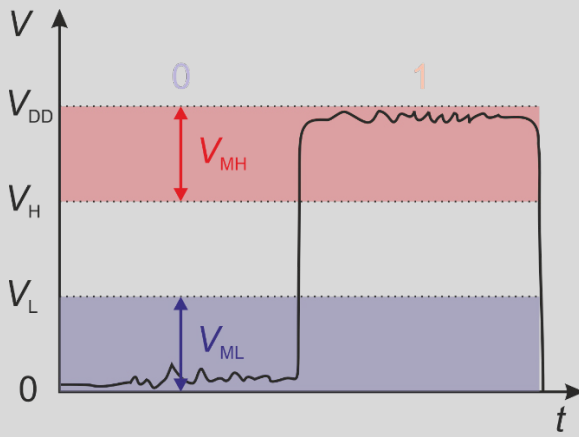
**(3 poena)**

Napon na ulazu punotalasnog usmerača je napon sekundara transformatora i ima prostoperiodični oblik. Kada je napon u pozitivnoj poluperiodi, vode samo diode  $D_2$  i  $D_4$ , tako da je napon na izlazu kola (na otporniku  $R_p$ ) jednak ulaznom. Kada je ulazni napon u negativnoj poluperiodi, vode samo diode  $D_1$  i  $D_3$ , tako da je napon na izlazu kola suprotnog polariteta u odnosu na ulazni, odnosno negativna poluperioda postaje pozitivna.

**(2 poena)**

3. **(8 poena)** Nacrtati naponske nivoe binarnog digitalnog signala. Označiti i objasniti margine šuma i nedozvoljenu oblast digitalnog signala.

**Odgovor:**



**(4 poena)**

Margine šuma su vrednosti napona za koje signal prelazi prag tačne logičke vrednosti „0“ ili „1“:

$$V_{MH} = V_{DD} - V_H$$

$$V_{ML} = V_L$$

**(2 poena)**

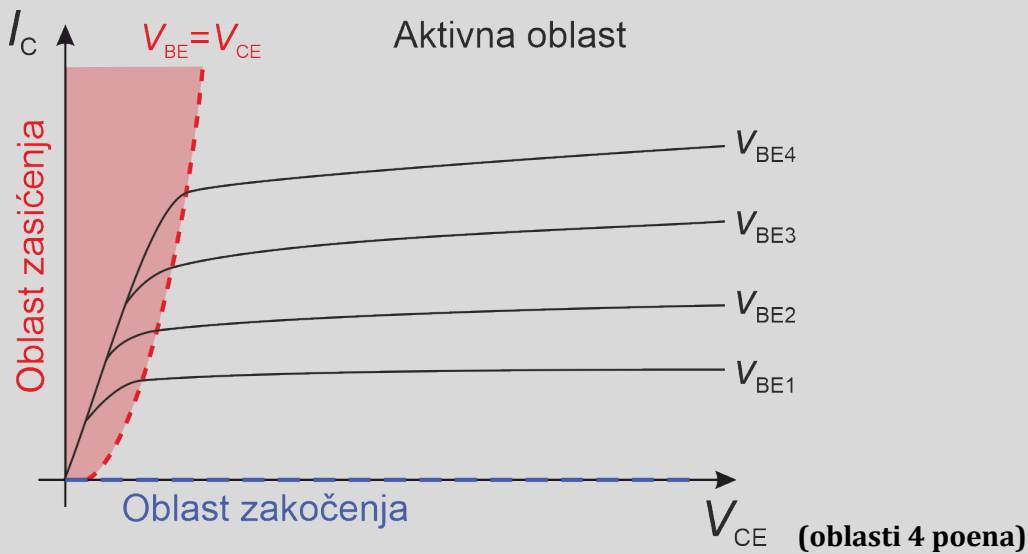
Oblast između  $V_L$  i  $V_H$  je nedozvoljena oblast, i ukoliko je napon u ovoj oblasti, logičko stanje signala je nedefinisano.

**(2 poena)**

4. **(10 poena)** Nacrtati izlazne karakteristike bipolarnog tranzistora – zavisnost struje kolektora  $I_C$  od napona  $V_{CE}$  i označiti aktivnu i oblast zasićenja.

**Odgovor:**

**(karakteristike 6 poena)**

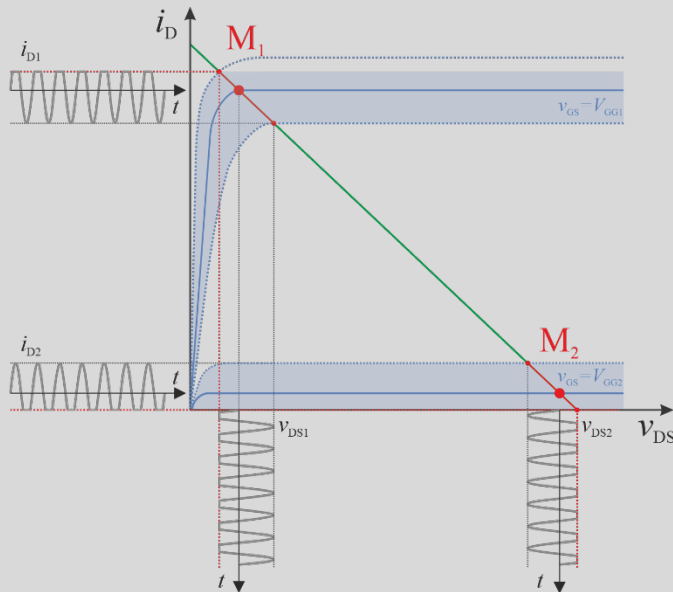


**(oblasti 4 poena)**

5. **(8 poena)** Objasniti ograničenja prilikom određivanja radne tačke MOSFET-a koja se odnose na talasni oblik signala.

**Odgovor:**

Prilikom izbora napona napajanja za polarizaciju MOS tranzistora i elemenata kola (otpornika u grani drejna), treba obezbediti da MOSFET bude u režimu zasićenja za sve moguće vrednosti ulaznog signala, tj. da radna tačka na izlaznoj karakteristici ne bude blizu triodne oblasti ( $M_1$ ) i oblasti zakočenja ( $M_2$ ). U suprotnom, može doći do odsecanja signala. **(5 poena)**



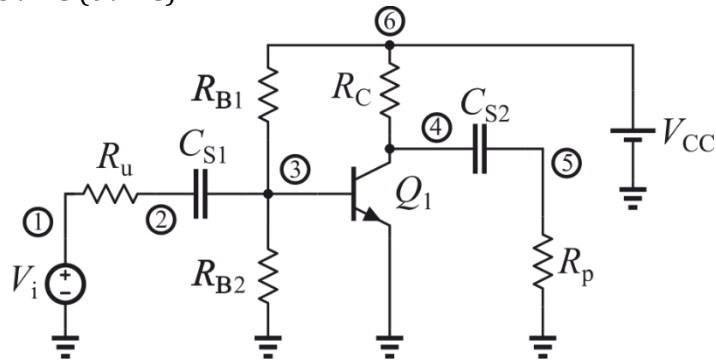
**(3 poena)**

6. **(8 poena)** Za kolo sa slike 2 napisati SPICE netlistu sa komandom za pokretanje *Transient* analize. Simulacija kola treba da obuhvati deset perioda pobudnog signala. Naziv modela diode je **1N3766** i definisan je u fajlu **diode\_models.mod**. Elementi kola su:  $R_1=1\Omega$ ,  $R_L=1k\Omega$ ,  $C=12\mu F$ ,  $L_1=1mH$ ,  $L_2=10\mu H$ ,  $K=0.95$ ,  $V_1=(220V)\cos(2\pi(50Hz)t)$ .

**Odgovor:**

```
* Zadatak 6
V1 a 0 cos(0 220 50) ;1 poen
R1 a b 1 ;0.5 poena
L1 b 0 1m ;0.5 poena, priznaje se i L1 0 b 1m
L2 c 0 10u ;0.5 poena, priznaje se i L2 0 c 10u
K L1 L2 0.95 ;1 poen
D c d 1N3766 ;1 poen
RL d 0 1k ;0.5 poena
C d 0 12u ;0.5 poena
.lib diode_models.mod ;0.5 poena
.tran 200m ;2 poena
.end
```

7. **(10 poena)** Za kolo sa slike 3 napisati SPICE netlistu sa komandom za pokretanje *Alternate Current* analize. Analizirati kolo u opsegu od 1Hz do 200MHz. Opseg frekvencija zadati u logaritamskoj razmeri sa 10 tačaka po dekadi. Naziv modela tranzistora je **BC108** i definisan je u fajlu **BC\_models.txt**. Elementi kola su:  $R_u=1\Omega$ ,  $R_{B1}=R_{B2}=0.2M\Omega$ ,  $R_C=250\Omega$ ,  $R_p=15k\Omega$ ,  $C_{S1}=C_{S2}=1.2\mu F$ ,  $V_{CC}=12V$  DC,  $V_i=0.5V$  AC (0V DC).



Slika 3.

**Odgovor:**

```
* Zadatak 07
Vi 1 0 AC 0.5 ;1 poen
Ru 1 2 1 ;0.5 poena
Cs1 2 3 1.2u ;0.5 poena
Rb1 3 6 0.2M ;0.5 poena
Rb2 3 0 0.2M ;0.5 poena
Q1 4 3 0 BC108 ;2 poena
Rc 4 6 250 ;0.5 poena
Cs2 4 5 1.2u ;0.5 poena
Rp 5 0 15k ;0.5 poena
Vcc 6 0 12 ;0.5 poena
.lib BC_models.txt ;1 poena
.ac dec 10 1 200MEG ;2 poena
.end
```

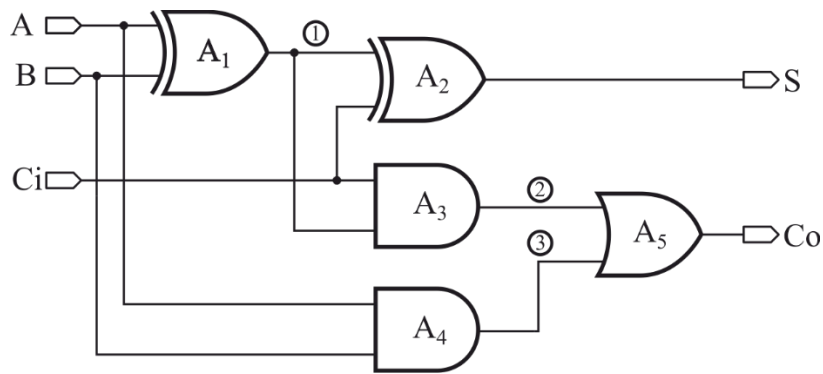
8. (15 poena) Napisati SPICE netlistu za kolo potpunog sabirača prikazano na slici 4. Za opis gejtova koristiti specijalne funkcije u Spice-u. Model inkapsulirati u podkolo pod nazivom **FADD**. Usvojiti sledeći redosled navođenja portova: A, B, Ci, Co i S. Podkolo instancirati i pobuditi naponskim generatorima koji imaju sledeće parametre:

$V_{ci} = \{V_{init}=0, V_{on}=1.9, T_{delay}=0.5\mu, T_{rise}=1n, T_{fall}=1n, T_{on}=0.498n, T_{period}=1\mu\}$

$V_b = \{V_{init}=0, V_{on}=1.9, T_{delay}=1\mu, T_{rise}=1n, T_{fall}=1n, T_{on}=0.998n, T_{period}=4\mu\}$

$V_a = \{V_{init}=0, V_{on}=1.9, T_{delay}=2\mu, T_{rise}=1n, T_{fall}=1n, T_{on}=1.998n, T_{period}=2\mu\}$

Instancirano podkolo analizirati u vremenskom domenu. *Transient* analiza treba da obuhvati dve periode pobudnog signala koji se najsporije menja. Nivoi logičke nule i jedinice su  $V_{SS}=0V$  i  $V_{DD}=1.9V$ , respektivno. Izlaze kolo opteretiti kapacitivnim opterećenjem od  $C_L=1pF$ .



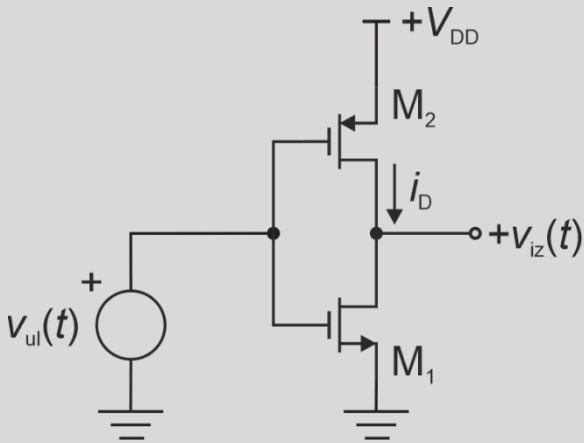
Slika 4.

**Odgovor:**

```
* Zadatak 8
.subckt FADD a b ci co s ;2 poen
A1 a b 0 0 0 0 1 0 XOR Vhigh=1.9 ;1 poen
A2 1 ci 0 0 0 0 s 0 XOR Vhigh=1.9 ;1 poen
A3 ci 1 0 0 0 0 2 0 AND Vhigh=1.9 ;1 poen
A4 a b 0 0 0 0 3 0 AND Vhigh=1.9 ;1 poen
A5 2 3 0 0 0 0 co 0 OR Vhigh=1.9 ;1 poen
.ends
Vci ci 0 pulse(0 1.9 0.5u 1n 1n 0.498n 1u) ;1.5 poen
Vb b 0 pulse(0 1.9 1u 1n 1n 0.998n 4u) ;1.5 poen
Va a 0 pulse(0 1.9 2u 1n 1n 1.998n 2u) ;1.5 poen
Xfa a b ci co s FADD ;1.5 poen
CL1 co 0 1p ;0.5 poen
CL2 s 0 1p ;0.5 poen
.tran 8u ;1 poen
.end
```

9. **(8 poena)** Invertor realizovan primenom komplementarnih MOSFET-ova (CMOS), CMOS par kao naponom kontrolisani prekidač – električna šema, analiza kola, talasni oblici napona.

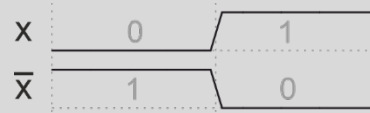
**Odgovor:**



Realizacija u CMOS tehnici **(3 poena)**

- CMOS invertor sadrži N-MOS ( $M_1$ ) i P-MOS ( $M_2$ ) tranzistor.
- Kada je napon  $v_{ul}(t)=0$   $M_2$  je u triodnom režimu, a  $M_1$  u režimu zakočenja,  $v_{iz}(t)=V_{DD}$ .
- Kada je  $v_{ul}(t)=V_{DD}$   $M_1$  je u triodnom režimu, a  $M_2$  u režimu zakočenja,  $v_{iz}(t)=0$ .
- Struja  $i_D$  je zajednička struja kanala  $M_1$  i  $M_2$ . U oba slučaja je vrlo mala, jer su kanali redno vezani i jedan tranzistor je uvek u režimu zakočenja.

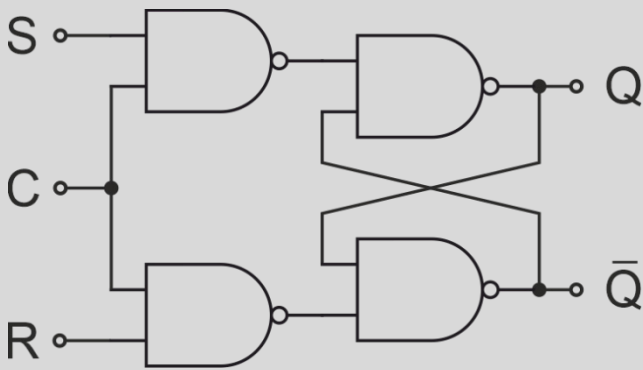
**(3 poena)**



Talasni oblici **(2 poena)**

10. (8 poena) SR leč kolo sa signalom dozvole – princip rada, realizacija primenom NAND ćelija, simbol, tabela istinitosti.

Odgovor:



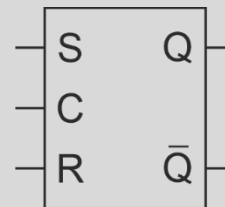
Realizacija NAND ćelijama (3 poena)

Kolo menja stanje samo kada je signal dozvole C aktivan ( $C=1$ ).

(2 poena)

C	S	R	$Q_{n+1}$	$\bar{Q}_{n+1}$
0	0	0	$Q_n$	$\bar{Q}_n$
0	0	1	$Q_n$	$\bar{Q}_n$
0	1	0	$Q_n$	$\bar{Q}_n$
0	1	1	$Q_n$	$\bar{Q}_n$
1	0	0	$Q_n$	$\bar{Q}_n$
1	0	1	0	1
1	1	0	1	0
1	1	1	0	0

Tabela istinitosti (2 poena)



Simbol (1 poen)

Predmetni nastavnici,

prof. dr Dragan Mančić  
prof. dr Marko Dimitrijević