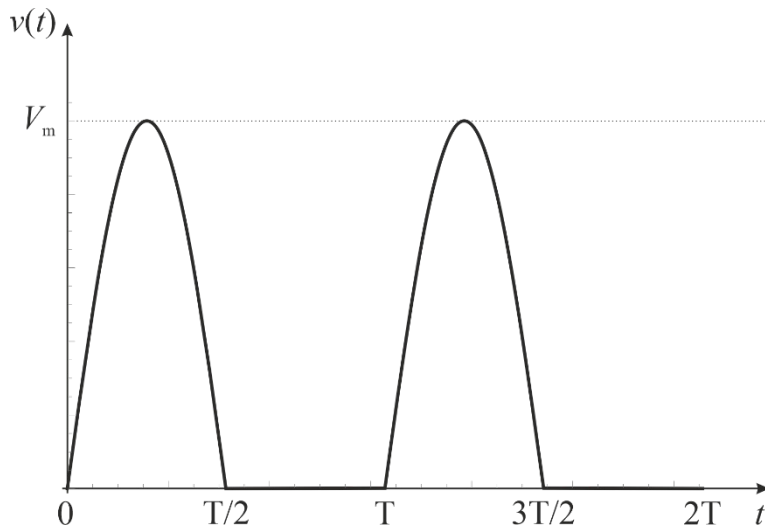


**Ispit iz predmeta Uvod u elektroniku (30E32005),
aprilski ispitni rok, 21.04.2026.
- odgovori na pitanja i rešenja zadataka -**

1. (15 poena) Primenom Furijeove transformacije, pronaći ortogonalnu komponentu A_k za periodični signal dat na slici 1.



$$v(t) = \begin{cases} V_m \sin \omega t, & 0 \leq t \leq \frac{T}{2} \\ 0, & \frac{T}{2} < t < T \end{cases}$$

Slika 1.

Odgovor: Ortogonalna komponenta A_k harmonika k -tog reda je određena formulom:

$$A_k = \frac{2}{T} \int_0^T v(t) \cos k\omega t dt$$

(2 poena)

Za dati signal je:

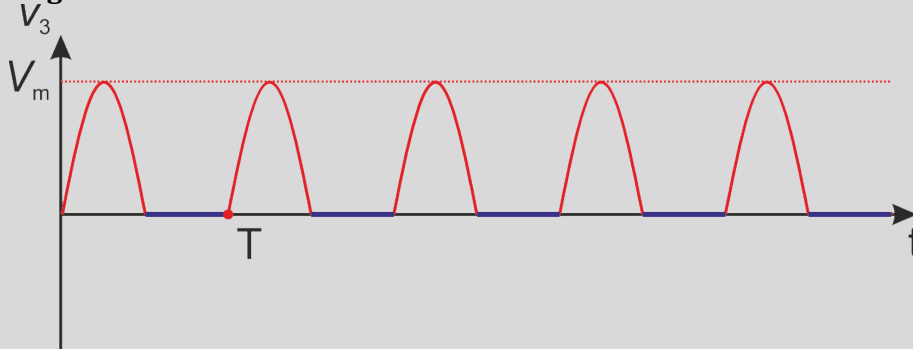
$$\begin{aligned} A_k &= \frac{2}{T} \int_0^T v(t) \cos k\omega t dt = \frac{2}{T} \left(\int_0^{T/2} V_m \cdot \sin \omega t \cdot \cos k\omega t dt + \int_{T/2}^T 0 \cdot dt \right) = \\ &= \frac{2V_m}{T} \int_0^{T/2} \sin \omega t \cdot \cos k\omega t dt = \frac{V_m}{T} \int_0^{T/2} (\sin(\omega t + k\omega t) + \sin(\omega t - k\omega t)) dt = \\ &= \frac{V_m}{T} \int_0^{T/2} \sin(k+1)\omega t dt - \frac{V_m}{T} \int_0^{T/2} \sin(k-1)\omega t dt = \\ &= -\frac{V_m}{T(k+1)\omega} \cos((k+1)\omega t) \Big|_0^{T/2} + \frac{V_m}{T(k-1)\omega} \cos((k-1)\omega t) \Big|_0^{T/2} = \end{aligned}$$

$$\begin{aligned}
&= -\frac{V_m}{X(k+1)\frac{2\pi}{X}} \cos\left((k+1)\frac{2\pi}{T}t\right) \Bigg|_0^{\frac{T}{2}} + \frac{V_m}{X(k-1)\frac{2\pi}{X}} \cos\left((k-1)\frac{2\pi}{T}t\right) \Bigg|_0^{\frac{T}{2}} = \\
&= -\frac{V_m}{X(k+1)\frac{2\pi}{X}} \left(\cos\left((k+1)\frac{2\pi}{X}\frac{X}{Z}\right) - 1\right) + \frac{V_m}{X(k-1)\frac{2\pi}{X}} \left(\cos\left((k-1)\frac{2\pi}{X}\frac{X}{Z}\right) - 1\right) = \\
&= \frac{V_m}{2\pi} \left(\frac{\cos(k-1)\pi - 1}{k-1} - \frac{\cos(k+1)\pi - 1}{k+1}\right) = \begin{cases} 0, & k \text{ neparno} \\ -\frac{2V_m}{(k^2-1)\pi}, & k \text{ parno} \end{cases}
\end{aligned}$$

(13 poena)

2. **(10 poena)** Odrediti srednju vrednost (jednosmernu komponentu) polutalasnog usmerenog napona prikazanog na slici 1. Izračunati odnos transformacije primara i sekundara za mrežni napon amplitude $V_{EEM}=157V$ i potreban jednosmerni napon od 10V.

Odgovor:



Srednja vrednost polutalasnog usmerenog napona je:

$$\begin{aligned}
V_0 &= \frac{1}{T} \int_0^T v(t) dt = \frac{1}{T} \int_0^{\frac{T}{2}} V_m \sin \omega t \cdot dt + \frac{1}{T} \int_{\frac{T}{2}}^T 0 \cdot dt = \\
&= \frac{1}{T} \int_0^{\frac{T}{2}} V_m \sin \omega t \cdot dt = -\frac{V_m}{T\omega} \cos \omega t \Bigg|_0^{\frac{T}{2}} = -\frac{V_m}{X \cdot \frac{2\pi}{X}} \cdot \cos \frac{2\pi t}{T} \Bigg|_0^{\frac{T}{2}} = \quad \text{(4 poena)} \\
&= -\frac{V_m}{2\pi} \left(\cos \frac{2\pi}{X} \cdot \frac{X}{Z} - \cos \frac{2\pi}{T} \cdot 0\right) = -\frac{V_m}{2\pi} (\cos \pi - \cos 0) = -\frac{V_m}{2\pi} (-1 - 1) = \frac{V_m}{\pi}
\end{aligned}$$

Potrebna jednosmerna komponenta je 10V, tako da je potrebna vrednost amplitude napona na sekundaru:

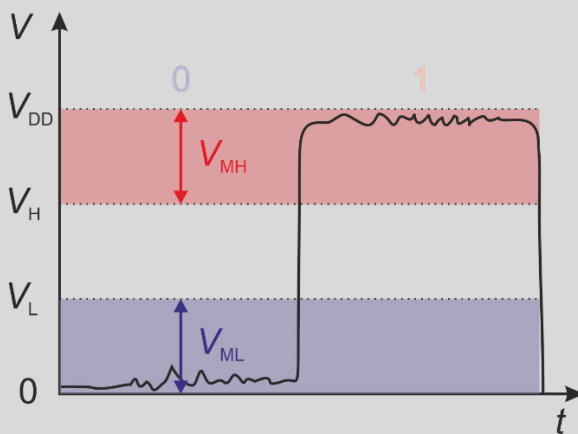
$$V_0 = \frac{V_m}{\pi} = 10V, \quad V_m = \pi \cdot 10V, \quad V_m = 31,4V \quad \text{(3 poena)}$$

Odnos transformacije primara i sekundara jednak je odnosu broja namotaja:

$$\frac{N_p}{N_s} = \frac{V_{EEM}}{V_m} = \frac{157V}{31,4V} = 5. \quad \text{(3 poena)}$$

3. **(8 poena)** Nacrtni naponske nivoe binarnog digitalnog signala. Označiti i objasniti margine šuma i nedozvoljenu oblast digitalnog signala.

Odgovor:



(4 poena)

Margine šuma su vrednosti napona za koje signal prelazi prag tačne logičke vrednosti „0“ ili „1“:

$$V_{MH} = V_{DD} - V_H$$

$$V_{ML} = V_L$$

(2 poena)

Oblast između V_L i V_H je nedozvoljena oblast, i ukoliko je napon u ovoj oblasti, logičko stanje signala je nedefinisano.

(2 poena)

4. **(8 poena)** Režimi rada bipolarnog tranzistora – naponi između priključaka, polarizacija spojeva, nazivi režima i ponašanje.

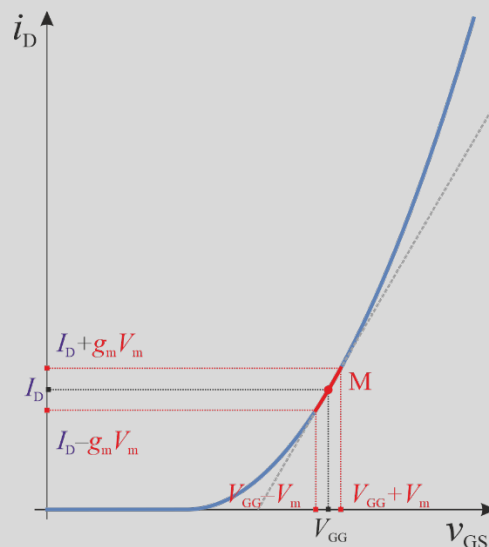
Odgovor:

Naponi	Emitorski spoj	Kolektorski spoj	Režim rada	Ponašanje
$V_{BE} > 0, V_{CB} > 0$	direktno	inverzno	aktivna oblast	Kontrolisani strujni izvor
$V_{BE} > 0, V_{CB} < 0$	direktno	direktno	zasićenje	Zatvoreni prekidač
$V_{BE} < 0, V_{CB} > 0$	inverzno	inverzno	zakočenje	Otvoreni prekidač
$V_{BE} < 0, V_{CB} < 0$	inverzno	direktno	inverzna aktivna oblast	

5. **(10 poena)** Objasniti pojmove radne tačke i linearizacije karakteristike MOSFET-a i ilustrovati to na prenosnoj karakteristici.

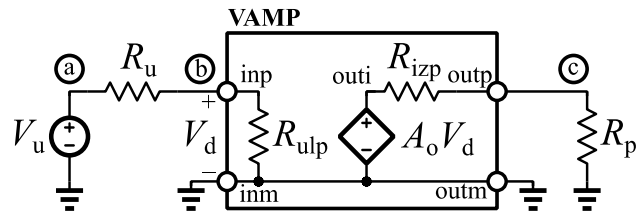
Odgovor: Postupak aproksimiranja nelinearne karakteristike MOSFET-a tangentom u određenoj tački se naziva linearizacija. Za signale malih amplituda, $V_m < V_{TH}$, prenosna karakteristika MOSFET-a se može linearizovati (aproksimirati tangentom) u tački M, koja se naziva radna tačka tranzistora, i ona je određena jednosmernom komponentom napona v_{GS} , u ovom konkretnom slučaju naponom V_{GG} .

(5 poena)



(5 poena)

6. **(8 poena)** Napisati SPICE netlistu za model naponskog pojačavača sa sledećim parametrima: $R_{ulp}=1\text{M}\Omega$, $R_{izp}=1\Omega$, $A_o=200$. Model enkapsulirati u pod-kolo pod nazivom **VAMP**. Usvojiti sledeći redosled navođenja portova: *inp*, *inm*, *outp*, *outm*. Podkolo VAMP instancirati i pobuditi generatorom, $V_u=1\text{mVDC}$, koji ima unutrašnju otpornost, $R_u=1\text{k}\Omega$. Otpornost potrošača je, $R_p=10\Omega$. Zadati *Transfer Function* analizu.



Slika 2.

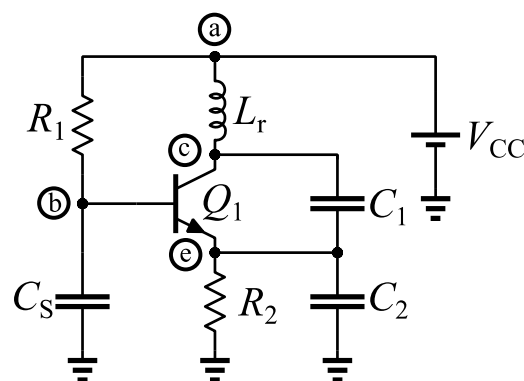
Odgovor:

* Zadatak 6

```
.subckt VAMP inp inm outp outm           ;1 poen
Rulp inp inm 1MEG                       ;0,5 poena
Eamp outi outm inp inm 200              ;0,5 poena
Rizp outi outp 1                         ;0,5 poena
.ends
Vu a 0 1m                                ;0,5 poena
Ru a b 1k                                 ;0,5 poena
Xa b 0 c 0 VAMP                          ;2 poena
Rp c 0 10                                 ;0,5 poena
.tf V(c) Vu                               ;2 poena
.end
```

7. **(10 poena)** Za kolo oscilatora prikazanog na slici 3 napisati SPICE netlistu sa komandom za pokretanje *Transient* analize. Analiza treba da obuhvati najmanje 500 perioda signala oscilatora. Naziv modela tranzistora je **BCW60A** i definisan je u fajlu **standard.bjt**. Elementi kola su: $L_r=10\text{mH}$, $C_1=50\text{nF}$, $C_2=12.5\text{nF}$, $C_S=1\mu\text{F}$, $R_1=15\text{k}\Omega$, $R_2=1\text{k}\Omega$ i $V_{CC}=12\text{V}$.

$$C_r = \frac{1}{1/C_1 + 1/C_2}, \quad f_o = \frac{1}{2\pi\sqrt{L_r C_r}}$$



Slika 3.

Odgovor: Ekvivalentna kapacitivnost je $C_r = \frac{1}{1/C_1 + 1/C_2} = 10\text{nF}$,

frekvencija oscilovanja oscilatora je $f_o = \frac{1}{2\pi\sqrt{L_r C_r}}$, a period oscilovanja oscilatora

$$T_0 = 2\pi\sqrt{L_r C_r} = 2\pi \cdot 10^{-5} \text{ s}.$$

Analiza traje $500 \cdot T_0 = 500 \cdot 2\pi \cdot 0.01\text{ms} = 31.4\text{ms}$.

(2 poena)

* Zadatak 08

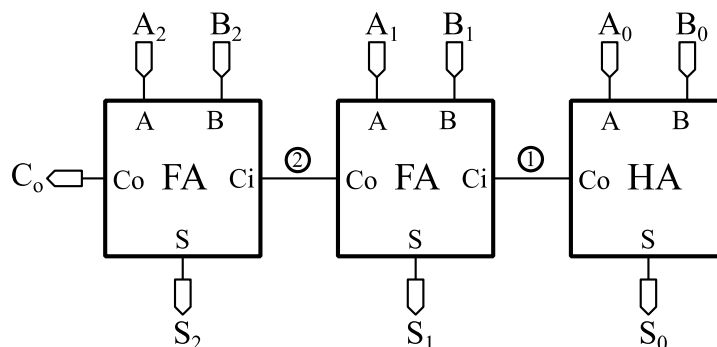
```

Q1 c b e BCW60A ;2 poena
R1 b a 15k ;0.5 poena
R2 e 0 1k ;0.5 poena
C1 c e 50n ;0.5 poena
C2 e 0 12.5n ;0.5 poena
Lr c a 10m ;0.5 poena
Cs b 0 1u ;0.5 poena
Vcc a 0 12 ;1 poen
.lib standard.bjt ;1 poena
.tran 32m ;1 poena
.end
    
```

8. (15 poena) Napisati SPICE netlistu za kolo trobitnog sabirača prikazano na slici 4. Model inkapsulirati u podkolo pod nazivom **ADD3b**. Usvojiti sledeći redosled navođenja portova: A2, A1, A0, B2, B1, B0, S2, S1, S0, Co. Opis pod-kola **FA** i **HA** se nalazi u fajlu **logic.ckt**. Redosled portova pod-kola FA je A, B, Ci, Co i S. Redosled portova pod-kola HA je A, B, Co i S. Pod-kolo CNT3b instancirati i pobuditi naponskim generatorima koji imaju sledeće parametre:

$V_{b2} = \{0\text{VDC}\}$, $V_{b1} = \{1.8\text{VDC}\}$, $V_{b0} = \{1.8\text{VDC}\}$
 $V_{a2} = \{0\text{VDC}\}$, $V_{a1} = \{1.8\text{VDC}\}$, $V_{a0} = \{0\text{VDC}\}$

Zadati *Operating Point* analizu. Nivoi logičke nule i jedinice su $V_{SS}=0\text{V}$ i $V_{DD}=1.8\text{V}$, respektivno. Izlaze kolo opteretiti kapacitivnim opterećenjem od $C_L=1\text{pF}$.



Slika 4.

Odgovor:

* Zadatak 8

```

.subckt ADD3b a2 a1 a0 b2 b1 b0 s2 s1 s0 co ;1 poena
Xha0 a0 b0 1 s0 HA ;1 poen
Xfa1 a1 b1 1 2 s1 FA ;1 poen
Xfa2 a2 b2 2 co s2 FA ;1 poen
.ends
Vb2 b2 0 0 ;1 poen
Vb1 b1 0 1.8 ;1 poen
Vb0 b0 0 1.8 ;1 poen
Va2 a2 0 0 ;1 poen
Va1 a1 0 1.8 ;1 poen
Va0 a0 0 0 ;1 poen
Xadd a2 a1 a0 b2 b1 b0 s2 s1 s0 co ADD3b ;2 poena
Cs2 s2 0 1p ;0,5 poena
    
```

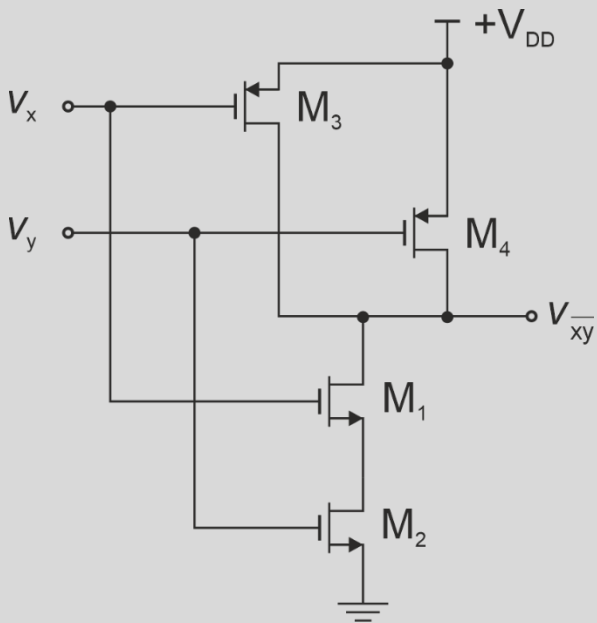
```

Cs1 s1 0 1p ;0,5 poena
Cs0 s0 0 1p ;0,5 poena
Cco co 0 1p ;0,5 poena
.lib logic.ckt ;0,5 poena
.op ;0,5 poena
.end

```

9. (8 poena) NAND funkcija, realizacija u CMOS tehnologiji, logički simbol, tabela istinitosti i talasni oblici signala.

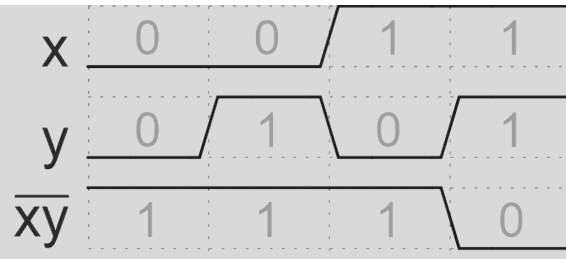
Odgovor:



Realizacija u CMOS tehnici (3 poena)



Simbol ćelije (1 poen)



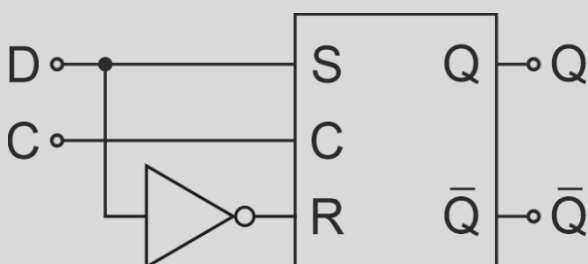
Talasni oblici signala (2 poena)

x	y	\overline{xy}
0	0	1
0	1	1
1	0	1
1	1	0

Tabela istinitosti (2 poena)

10. (8 poena) D leč kolo – princip rada, realizacija, simbol, tabela istinitosti.

Odgovor:

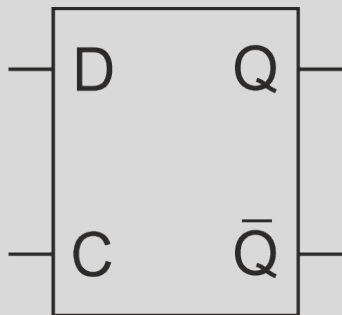


C	D	Q_{n+1}	\overline{Q}_{n+1}
0	0	Q_n	\overline{Q}_n
0	1	Q_n	\overline{Q}_n
1	0	0	1
1	1	1	0

1.

Tabela istinitosti (2 poena)

Realizacija primenom SR leč kola **(3 poena)**



Simbol **(1 poen)**

D leč kolo se realizuje vezivanjem invertora između ulaza **S** i **R** SR leča sa signalom dozvole, čime se izbegava nedozvoljeno stanje signala na ulazu.

(2 poena)

Predmetni nastavnici,

prof. dr Dragan Mančić
prof. dr Marko Dimitrijević